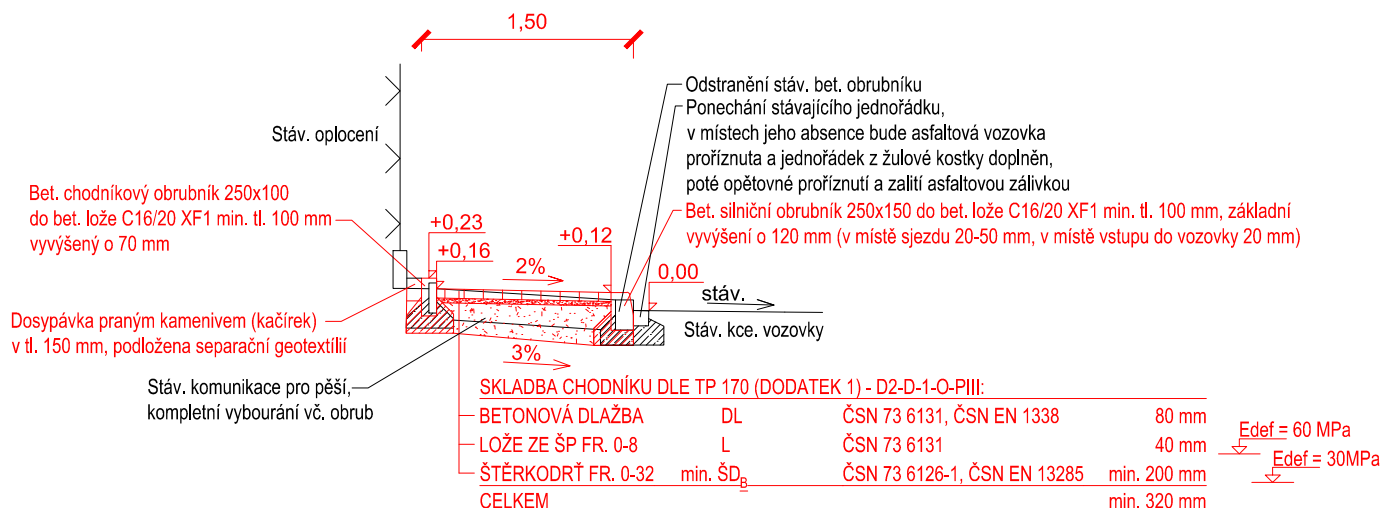


VZOROVÝ PŘÍČNÝ ŘEZ KOMUNIKACÍ PRO PĚŠÍ A-A'


M 1:50

SOUKROMÝ POZEMEK	KOMUNIKACE PRO PĚŠÍ	STÁVAJÍCÍ MK
------------------	---------------------	--------------



D.1

SOUŘ. SOUSTAVA: S-JTSK
VÝŠK. SOUSTAVA: Bpv

VYPRACOVAL	KONTROLOVAL	 PROJECT WORK PANSKÁ 395 +420 724 042 171 742 13 STUDÉNKA IČ: 292 955 48 info@Project-Work.cz www.Project-Work.cz	
Ing. Štěpán Mackovík	Ing. Štěpán Mackovík		
INVESTOR: Město Studénka, nám. Republiky 762, 742 13 Studénka			
AKCE:		FORMÁT	1x4
Předláždění chodníku ul. Zahradní v úseku od Májové po Sjedenčí		DATUM	09/2020
		STUPEŇ PD	PDPS
OBSAH:		MĚŘÍTKO	ČÍS. VÝKRESU
VZOROVÝ PŘÍČNÝ ŘEZ		1:50	04