

OZNAČENÍ ROZVÁDĚČE: 1RMS-TV  
 PROVEDENÍ, VZOR : Pod omítku, 126-modulů (z \* v \* h)  
 ROZMĚR : Vnější rozměry ~544\*1085\*245 mm, výklenek-570\*1110\*250mm  
 NÁTĚR : typový výklenek přizpůsobit požadavku výrobce rozváděče  
 DĚLENÍ MEZI POLI : -  
 PŘÍVOD : shora  
 VÝVOD : nahoru  
 KRYTÍ (ČSN 33 2000-5-51ed2) IP40/30  
 VNĚJŠÍ VLIVY (ČSN 33 2000-3): normální

OCHRANA PŘED ÚRAZEM EL. PROUDEM (ČSN 33 2000-4-41ed2):  
 OCHRANA PŘI PORUŠĚ automatickým odpojením od zdroje

OVLÁDÁNÍ:

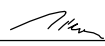
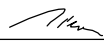
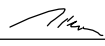
NAPÁJECÍ NAPĚŤOVÁ SOUSTAVA: 3NPE, ~50Hz, 400V, TN-C/S  
 OVLÁDACÍ NAPĚŤOVÁ SOUSTAVA:

ROZVODNÁ SOUSTAVA : 3NPE, ~50Hz, 400V, TN-C/S

OCHRANA PŘED ÚRAZEM EL. PROUDEM:

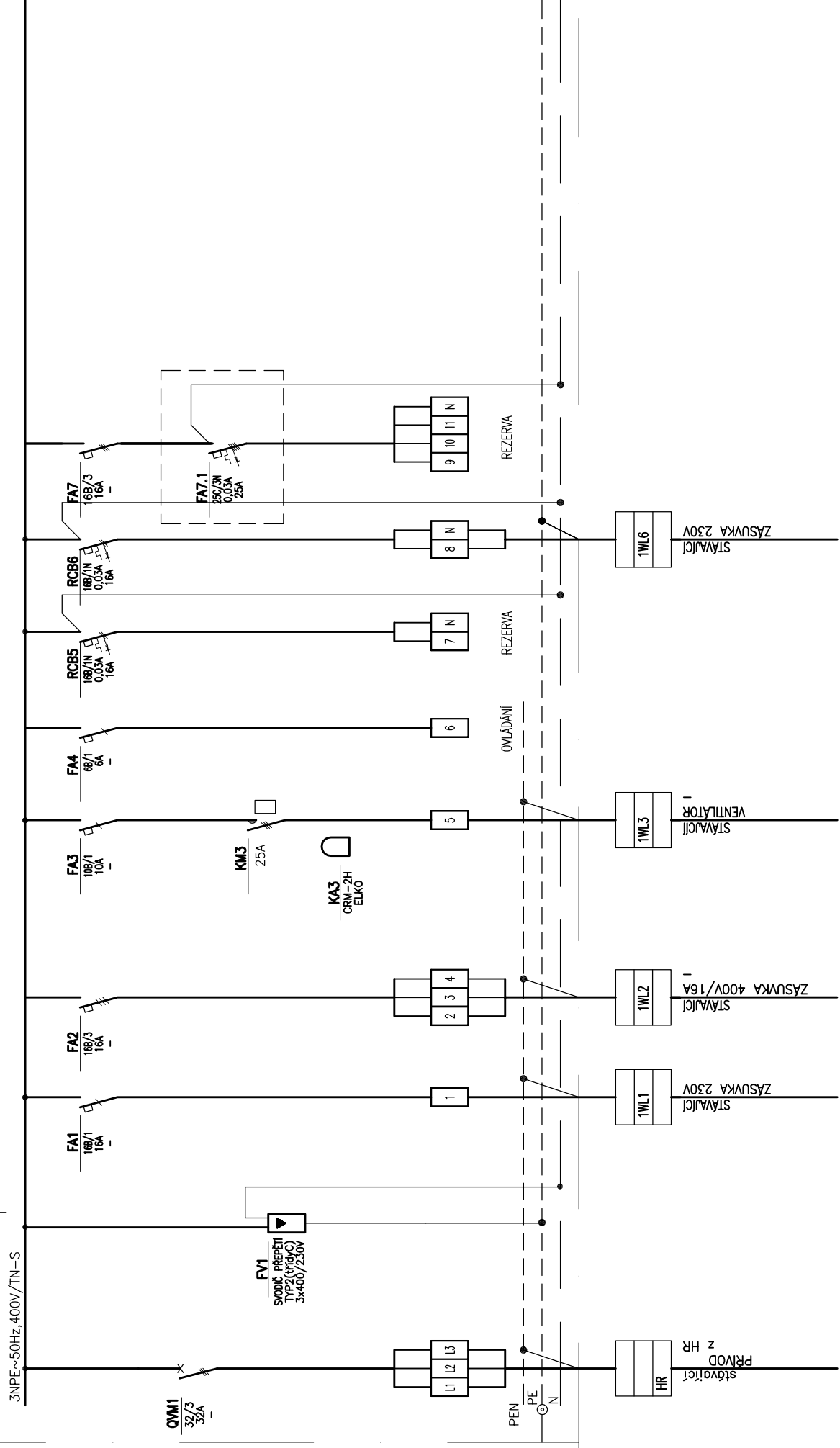
OCHRANA PŘI PORUŠĚ DLE ČSN 33 2000-4-41ed2

ZÁKLADNÍ : AUTOMATICKÝM ODPOJENÍM OD ZDROJE  
 ZVÝŠENÁ : POSPOJOVÁNÍM, PROUDOVÝMI CHRÁNIČI

|                |                                                                           |                                                                                     |  |                                                                                                                                                        |         |
|----------------|---------------------------------------------------------------------------|-------------------------------------------------------------------------------------|--|--------------------------------------------------------------------------------------------------------------------------------------------------------|---------|
| VYPRACOVAL     | Milan Vician                                                              |  |  | <b>MILAN VICIAN</b><br>Autorizovaný technik pro techniku<br>prostředí staveb<br>specializace elektrotechnická zařízení<br>ČKAIT 1201695<br>IČ 46552286 |         |
| ODP.PROJEKTANT | Milan Vician                                                              |  |  |                                                                                                                                                        |         |
| KONTROLOVAL    | Milan Vician                                                              |  |  |                                                                                                                                                        |         |
| MÍSTO          | Studénka                                                                  |                                                                                     |  |                                                                                                                                                        |         |
| INVESTOR       | MĚSTO STUDÉNKA - městský úřad, nám. Republiky 762, 742 13 Studénka        |                                                                                     |  |                                                                                                                                                        |         |
| STAVBA         | Výměna osvětlení v tělocvičně<br>Základní školy Sjednocení ve Studénce    |                                                                                     |  | DATUM                                                                                                                                                  | 06/2019 |
| SO - PS        | TECHNIKA PROSTŘEDÍ STAVEB<br>D.1.4.g - ZAŘÍZENÍ SILNOPROUDÁ VČ.HROMOSVODU |                                                                                     |  | STUPEŇ                                                                                                                                                 | DSP+DPS |
|                |                                                                           |                                                                                     |  | POČET A4                                                                                                                                               | 4A4     |
|                |                                                                           |                                                                                     |  | MĚŘÍTKO                                                                                                                                                | -       |
| VÝKRES         | <b>ROZVÁDĚČ 1RMS-TV</b>                                                   |                                                                                     |  | <b>D1.4g / 05</b>                                                                                                                                      |         |

ČÍSLO POLE  
 TECHNOLOG.POPIS  
 ČÍSLO VÝKROU

3NPE~50Hz,400V/TN-S

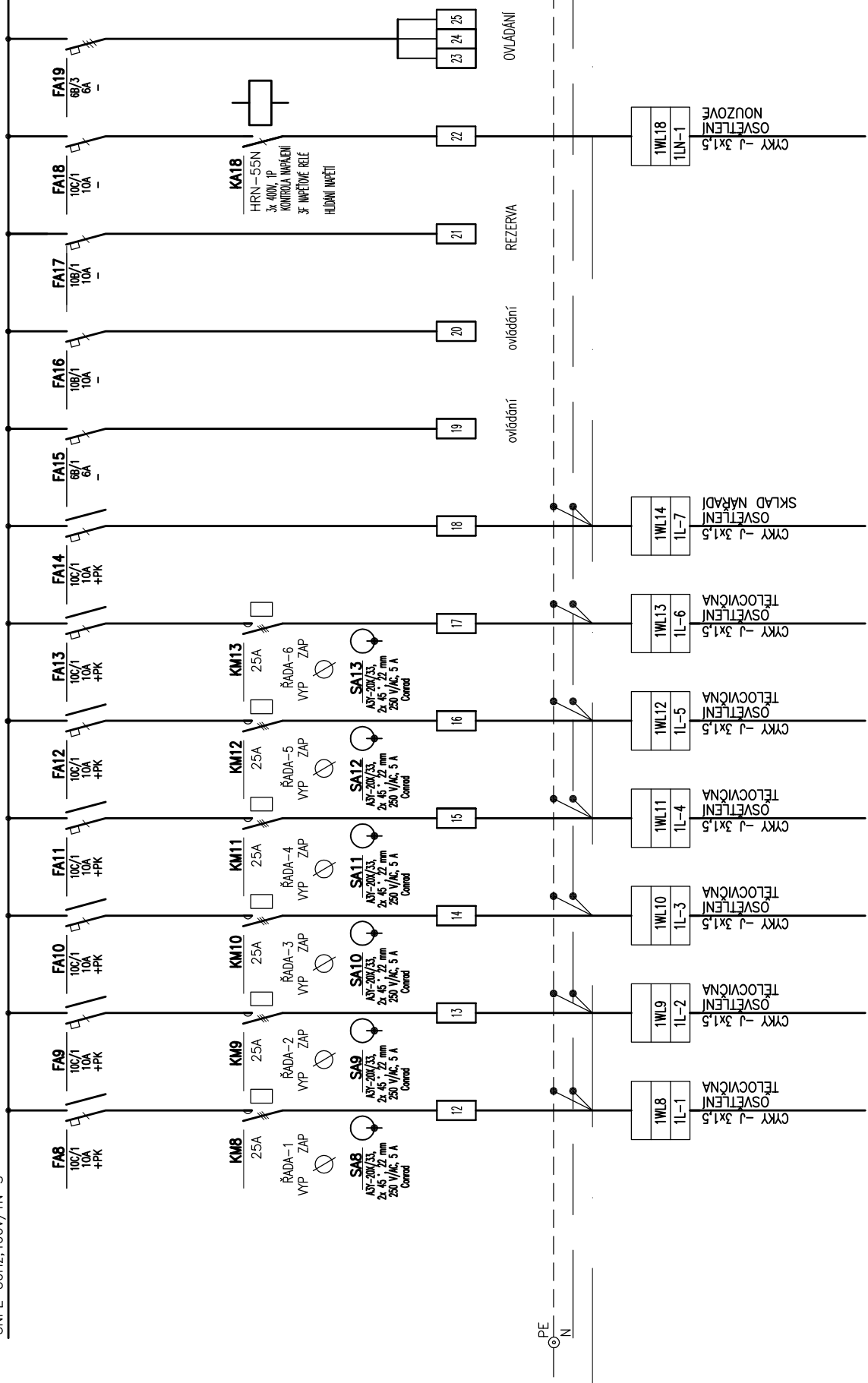


|   |   |   |   |   |   |   |   |   |    |    |    |    |    |    |
|---|---|---|---|---|---|---|---|---|----|----|----|----|----|----|
| 1 | 2 | 3 | 4 | 5 | 6 | 7 | 8 | 9 | 10 | 11 | 12 | 13 | 14 | 15 |
|---|---|---|---|---|---|---|---|---|----|----|----|----|----|----|

ČÍSLO POLE  
TECHNOLÓG.POPIS  
ČÍSLO.VÝKROU

OSVĚTLENÍ  
3.3  
2.65

3NPE~50Hz,400V/TN-S



ČÍSLO POLE

TECHNOLÓG.POPIS

ČÍSLO VÝKROU

3NPE~50Hz,400V/TN-S

