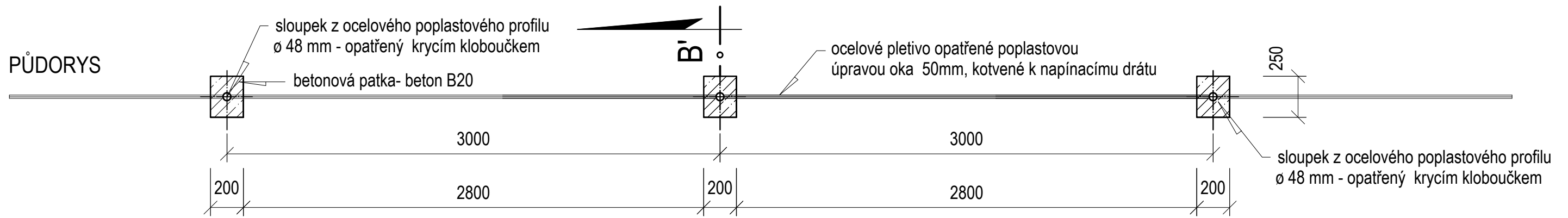
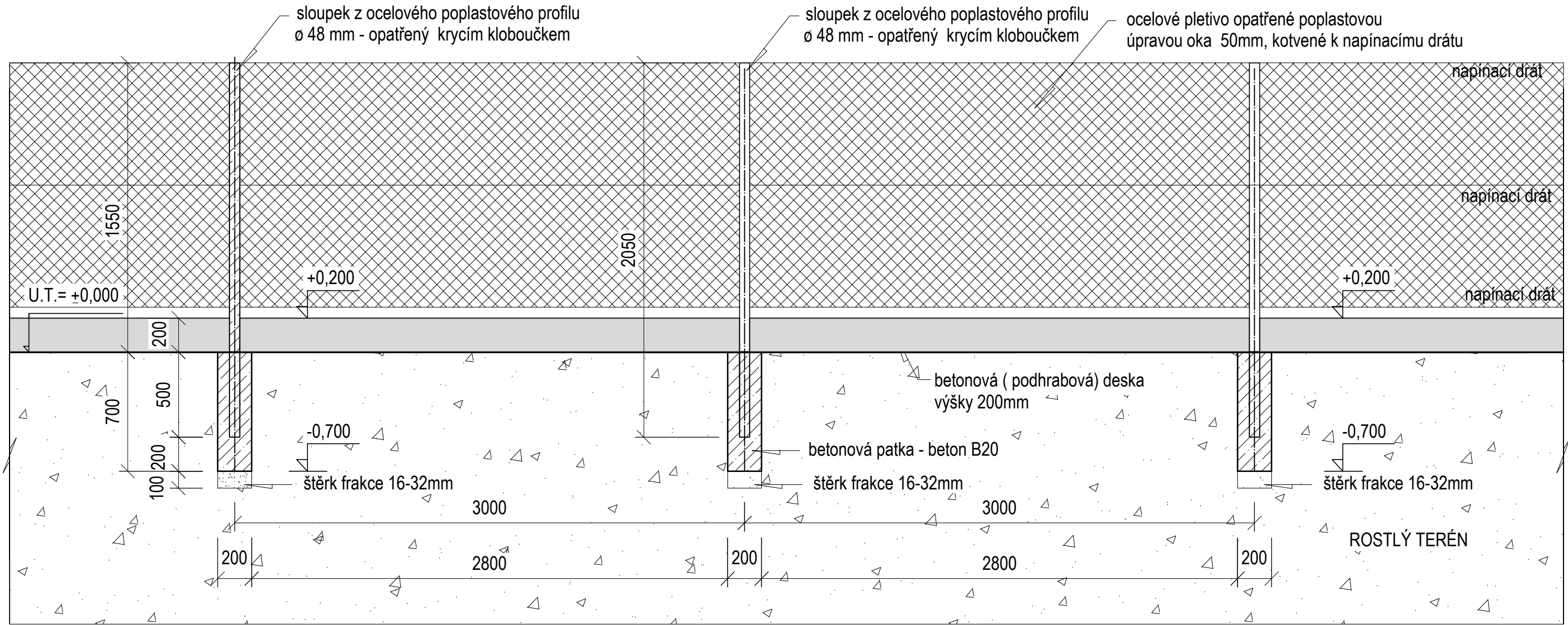


POHLED OPLOCENÍ- severovýchodní, jihovýchodní a jhozápadní strana pozemku- výška oplocení 1,55m



ZODP.PROJEKTANT	RENATA ŠKOPOVÁ	RENATA ŠKOPOVÁ Grafické a kresličské zpracování projektové dokumentace Dolní Újezd m.č. Skoky 68,75125 mob. 733 747 353, IČ 731 18 214		
VYPRACOVAL	RENATA ŠKOPOVÁ			
STAVEBNÍK	Město Studénka, nám. Republiky 762, Studénka, 742 13			
MÍSTO STAVBY	k.ú. Butovice, parc.č. 1465			
NÁZEV AKCE:	" OPRAVA OPLOCENÍ MATEŘSKÉ ŠKOLY POŠTOVNÍ k.ú. Butovice "		DATUM	03/2019
OBSAH	POHLED OPLOCENÍ, PŮDORYS		ZAK.ČÍS.	2019
			STUPEŇ	P.S.
			OKRES	NOVÝ JIČÍN
	MĚŘÍTKO :	1:25	PŘÍLOHA :	D.1.1.b.2