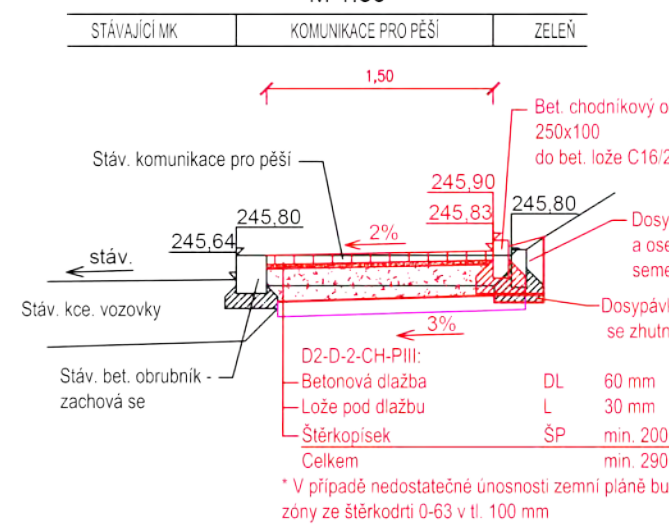
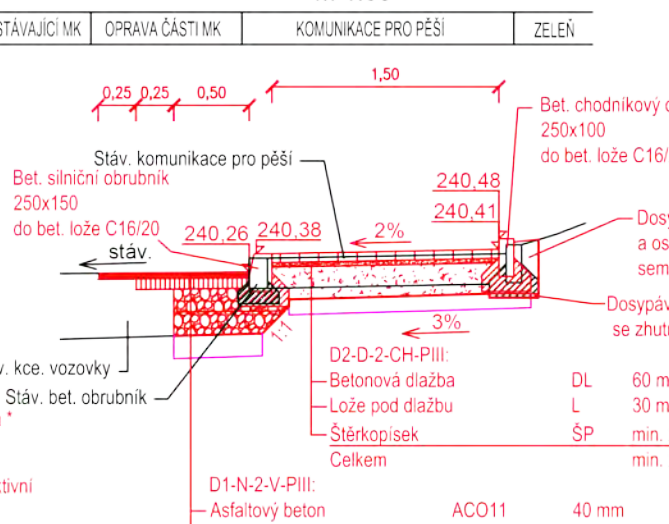


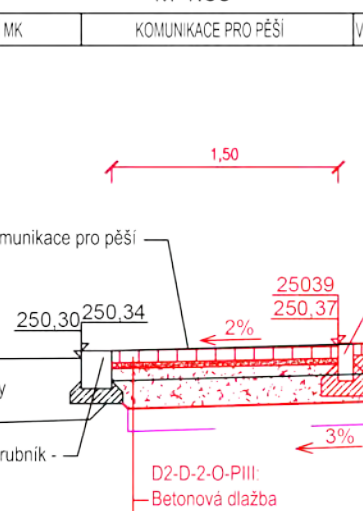
VZOROVÝ PŘÍČNÝ ŘEZ KOMUNIKACÍ PRO PĚŠÍ A-A'
M 1:50



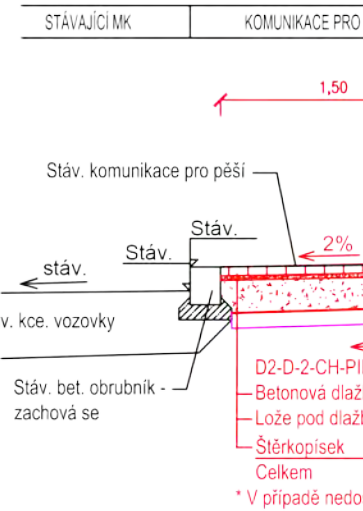
VZOROVÝ PŘÍČNÝ ŘEZ KOMUNIKACÍ PRO PĚŠÍ C-C'
M 1:50



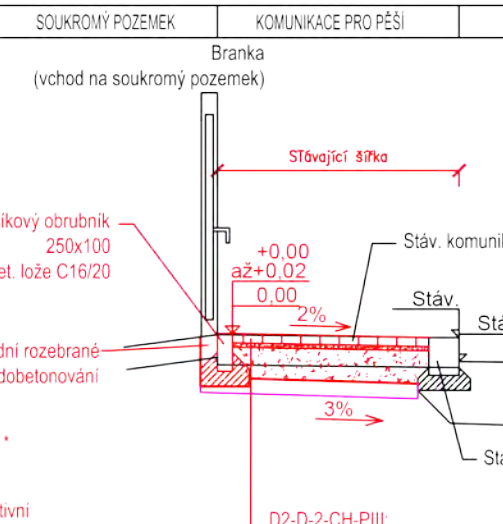
VZOROVÝ PŘÍČNÝ ŘEZ Č. 1
M 1:50



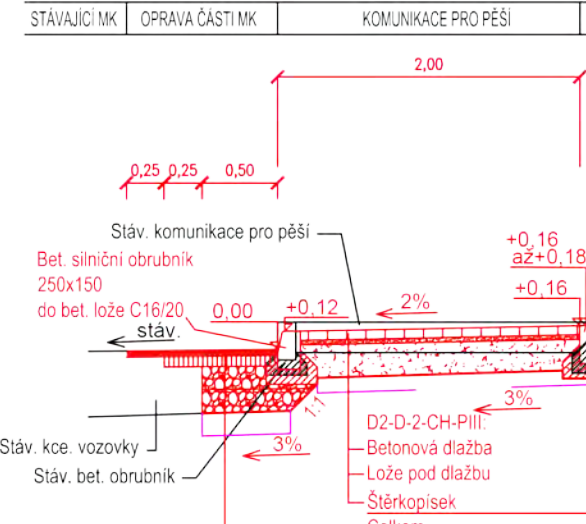
VZOROVÝ PŘÍČNÝ ŘEZ Č. 3
M 1:50



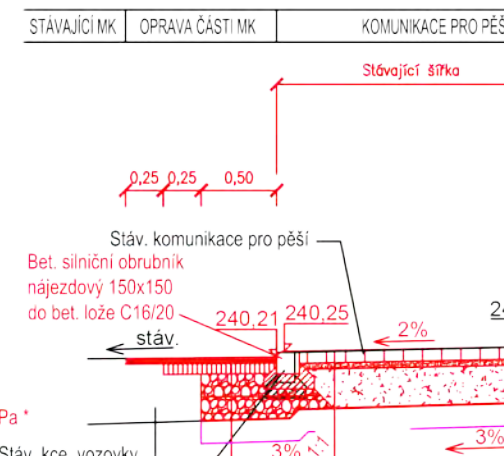
VZOROVÝ PŘÍČNÝ ŘEZ Č. 5
M 1:50



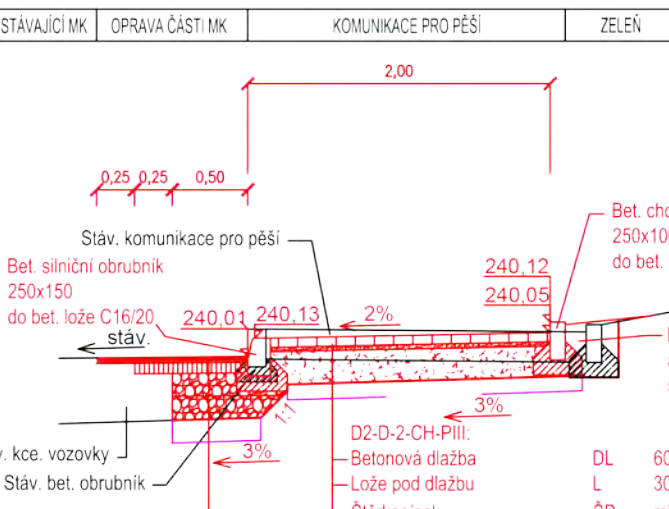
VZOROVÝ PŘÍČNÝ ŘEZ Č. 7
M 1:50



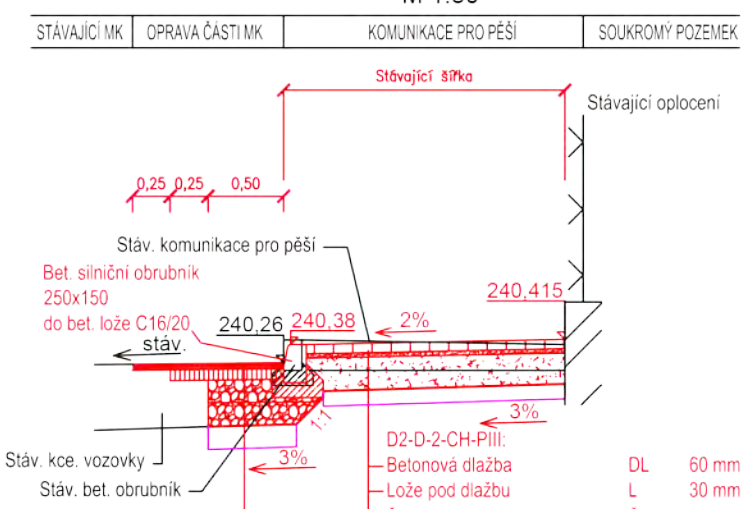
VZOROVÝ PŘÍČNÝ ŘEZ Č. 9
M 1:50



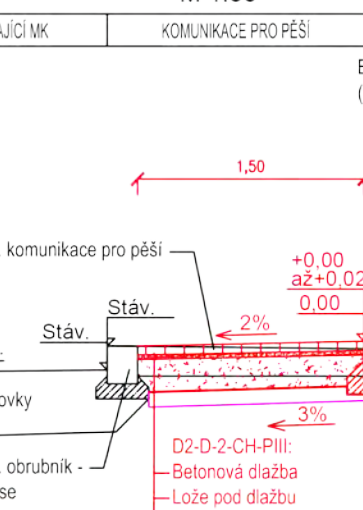
VZOROVÝ PŘÍČNÝ ŘEZ KOMUNIKACÍ PRO PĚŠÍ B-B'
M 1:50



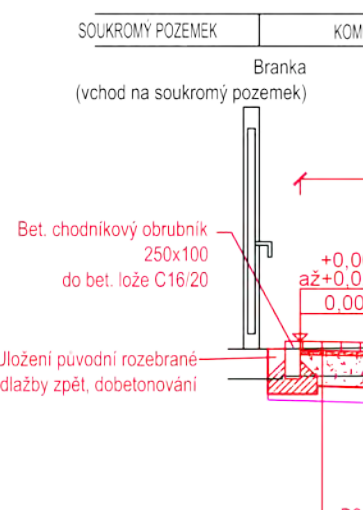
VZOROVÝ PŘÍČNÝ ŘEZ KOMUNIKACÍ PRO PĚŠÍ D-D'
M 1:50



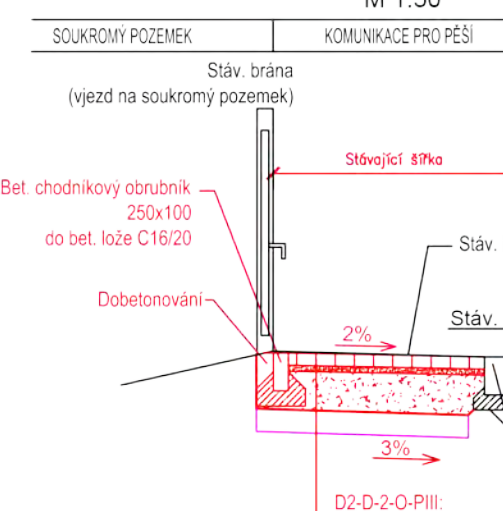
VZOROVÝ PŘÍČNÝ ŘEZ Č. 2
M 1:50



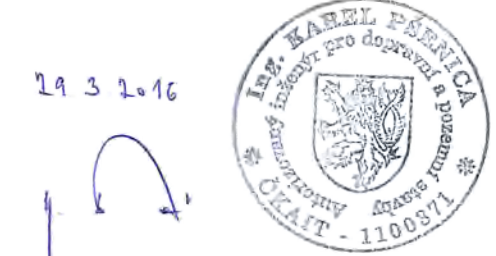
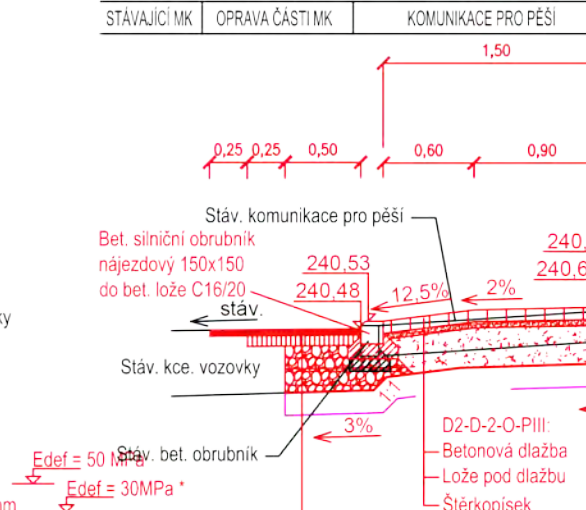
VZOROVÝ PŘÍČNÝ ŘEZ Č. 4
M 1:50



VZOROVÝ PŘÍČNÝ ŘEZ Č. 6
M 1:50



VZOROVÝ PŘÍČNÝ ŘEZ Č. 8
M 1:50



VYPRACOVAL	KRESLIL	KONTRÓLOVAL
ING. MACKOVÍK ŠTĚPÁN	TILIL TOMÁŠ	ING. PĚŠENKA KAREL
INVESTOR: MĚSTO STUDĚNKA, nám. Republiky 762, Butovice, 742 13 Studénka		
AKCE:	FORMÁT	5 x A4
Bezbariérové chodníky a přechody pro chodce ve Studénce	DATUM	03/2016
	STUPEŇ PD	PDPS
OBSAH: SO 101 – Chodníky v k.ú. Butovice	MĚŘÍTKO	ČÍS. VÝKRESU
Vzorové příčné řezy	1:50	B.101.05

