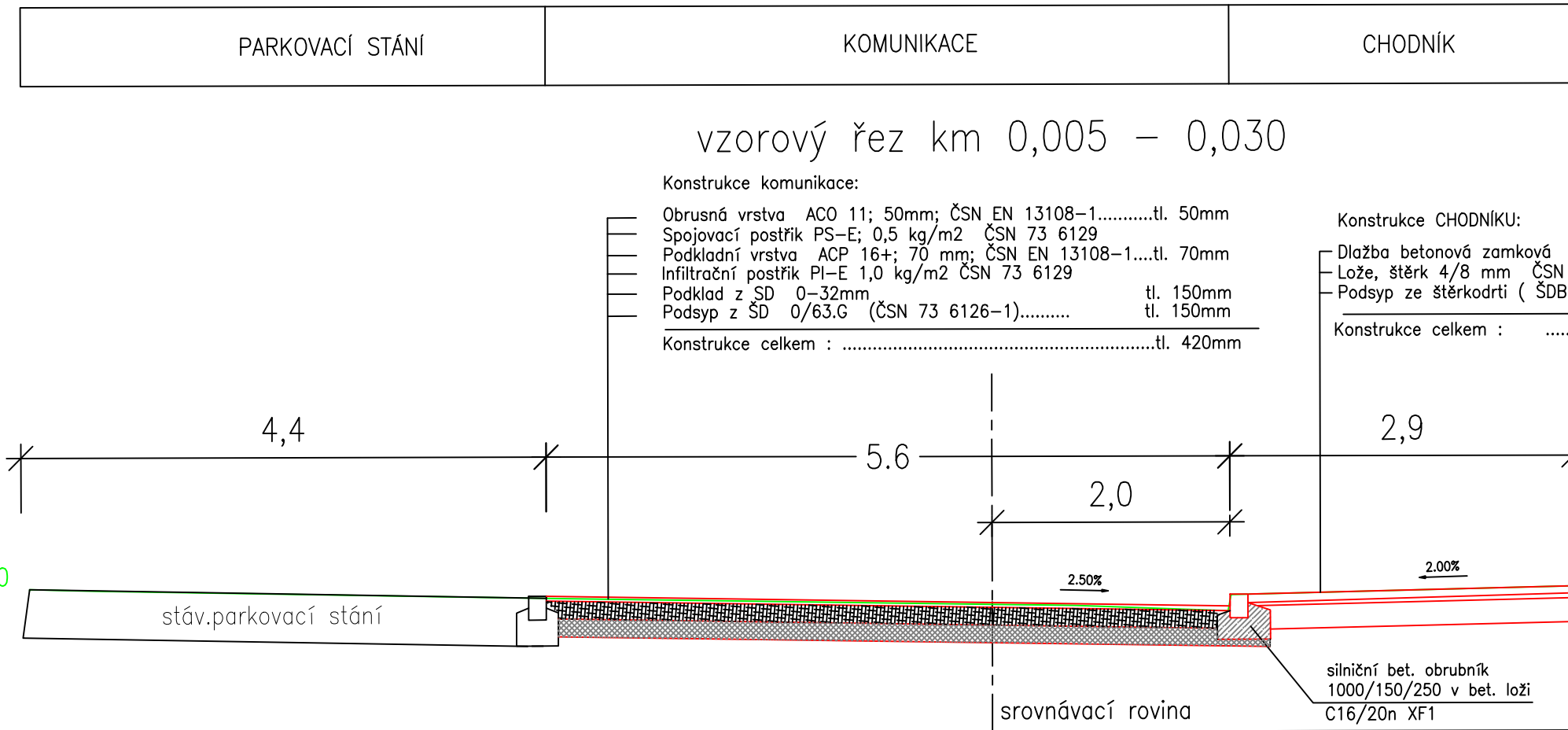
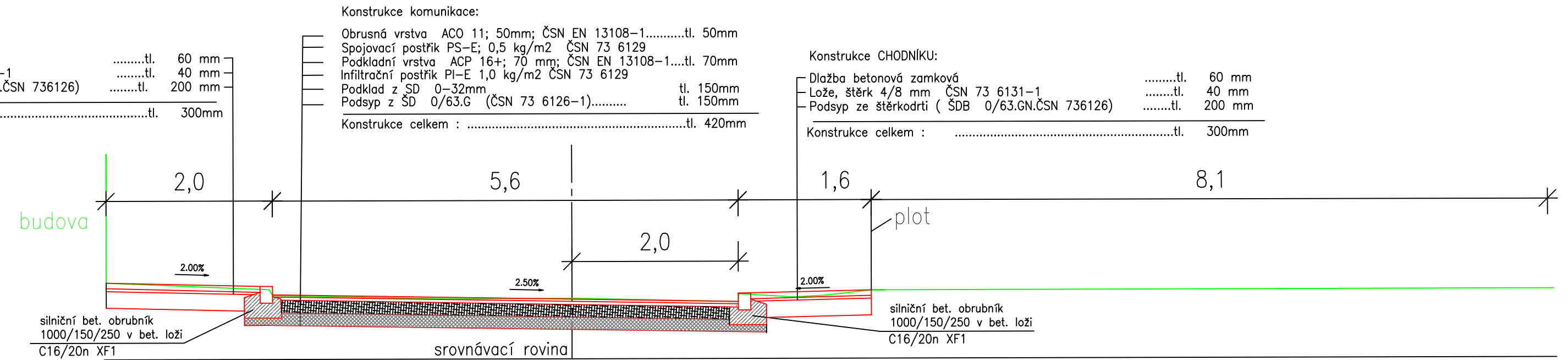


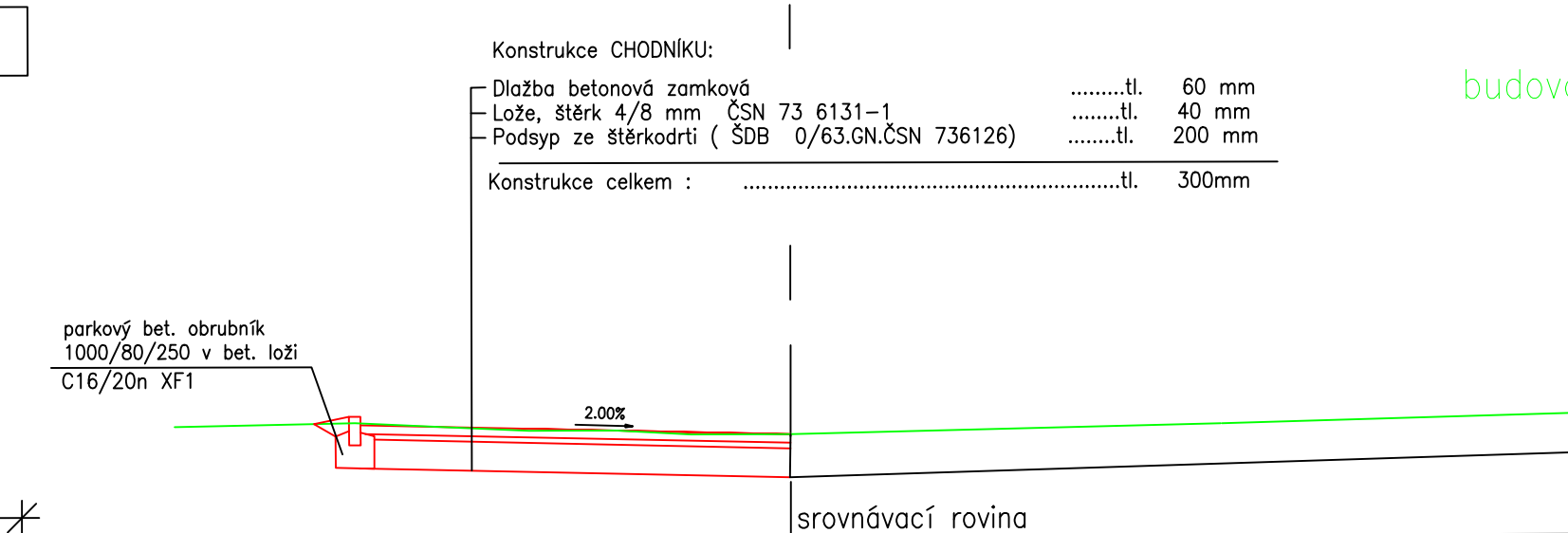
CHODNÍK	KOMUNIKACE	CHODNÍK	ZELEŇ – ZAHRADA
---------	------------	---------	-----------------

vzorový řez km 0,060 – 0,080

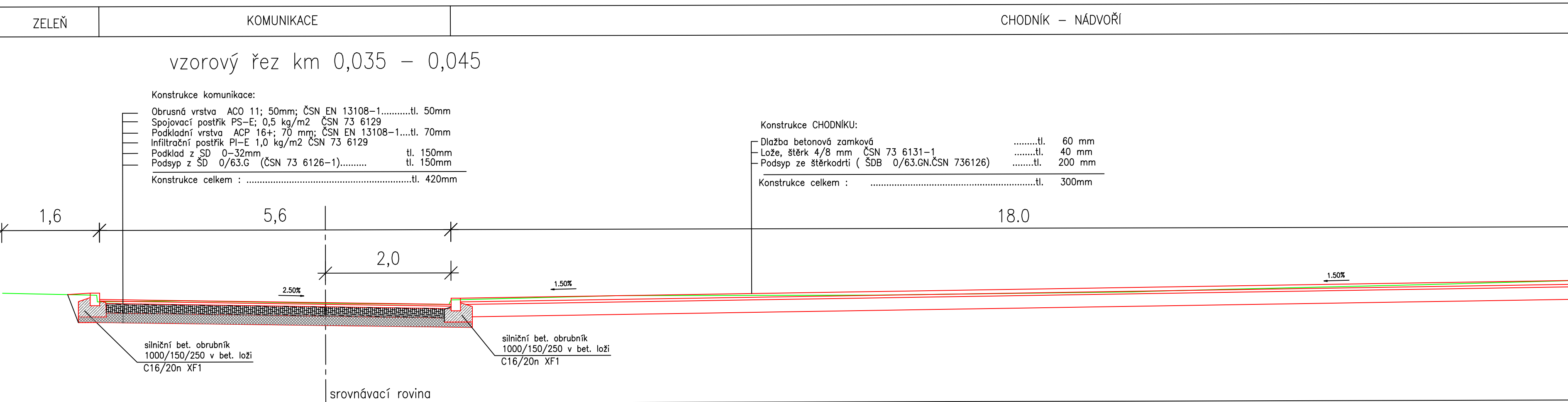
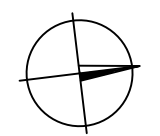


ZELEŇ	STÁNÍ PRO STOJANY NA KOLO	CHODNÍK
-------	---------------------------	---------

vzorový řez stání pro stojany na kola



LEGENDA:
Čáry:
— zaměření stávajícího stavu
— návrh řešení



PROJEKTANT Tomáš Vychytil	KONTROLA Ing. Zbyněk Novák	ZODP.PROJEKTANT Ing. Zbyněk Novák	<p>LESPROJEKT KRNOV s.r.o. Revoluční 1138/76, 794 02 KRNOV Tel. 554 615 878, Fax: 554 611 430</p>
INVESTOR: Město Studénka, 742 13 Studénka			
KRAJ: Moravskoslezský	MĚSTSKÝ (OB.) ÚŘAD: Blilovec		
STAVBA: Oprava příjezdových cest ke školní jídelně a škole			FORMÁT: 3x44
OBSAH: Vzorové příčné řezy SO 103			DATUM: 09/2020
			ZAKÁZKA ČÍSLO: 67294
			STUPEŇ: DSP/DPS
			MĚŘÍTKO: 1:100
			ČÍSLO VÝKRESU: D.1.2c