

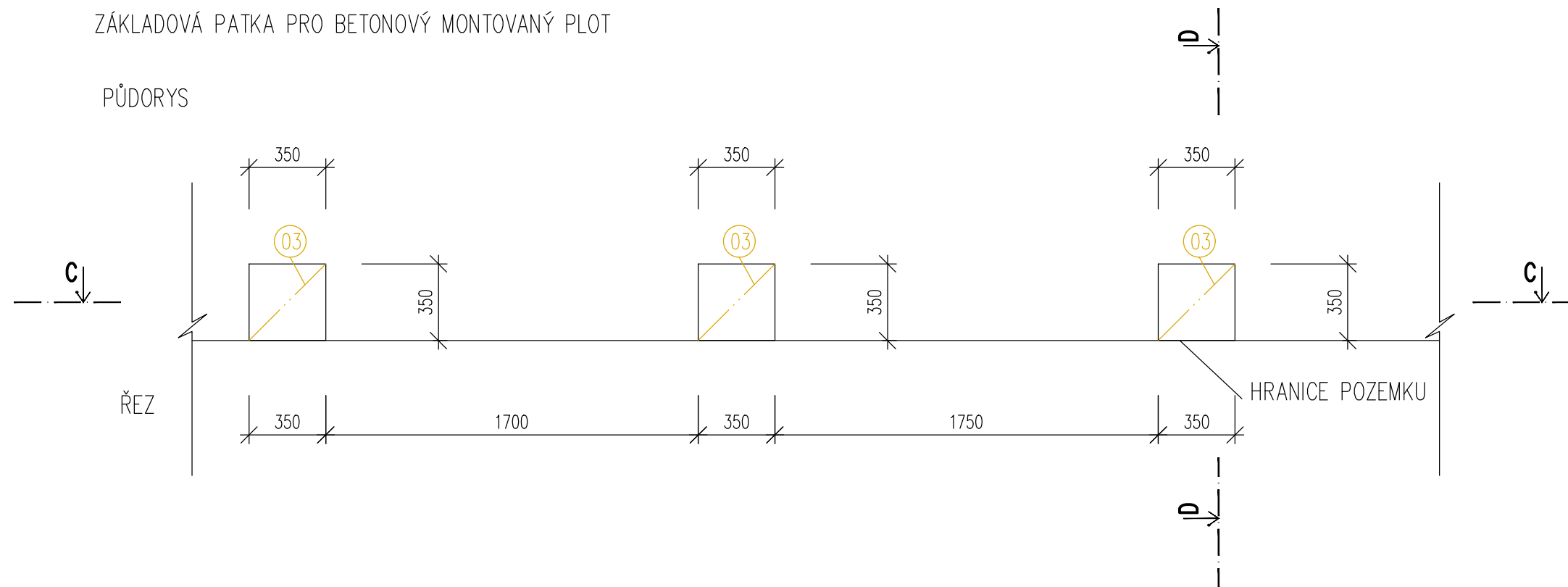
POZNÁMKA – BOURACÍ PRÁCE

1. VEŠKERÉ BOURACÍ PRÁCE BUDOU PROVÁDĚNY ODBORNOU FIRMOU, DLE PLATNÝCH PŘEDPISŮ A NOREM.
2. VEŠKERÉ ROZMĚRY JSOU POUZE ORIENTAČNÍ. ROZMĚRY NUTNO OVĚŘIT NA STAVBĚ PŘI REALIZACI.
3. STÁVAJÍCÍ VRSTVY PODLAHOVÉ KONSTRUKCE BUDOU ODSTRANĚNY. NOVÉ PODKLADNÍ VRSTVY BUDOU KONZULTOVÁNY S PROJEKTANTEM A POSLÉZE BUDE NAVRŽENO ŘEŠENÍ.
4. PROVÁDĚCÍ FIRMA SI NECHÁ PŘED ZAHÁJENÍM STAVEBNÍCH PRACÍ VYTYČIT VEDENÍ INŽENÝRSKÝCH SÍTÍ- ABY NEDOŠLO BĚHEM VÝKOPOVÝCH PRACÍ KE STŘETU!!!

LEGENDA BOURACÍCH PRÁČÍ

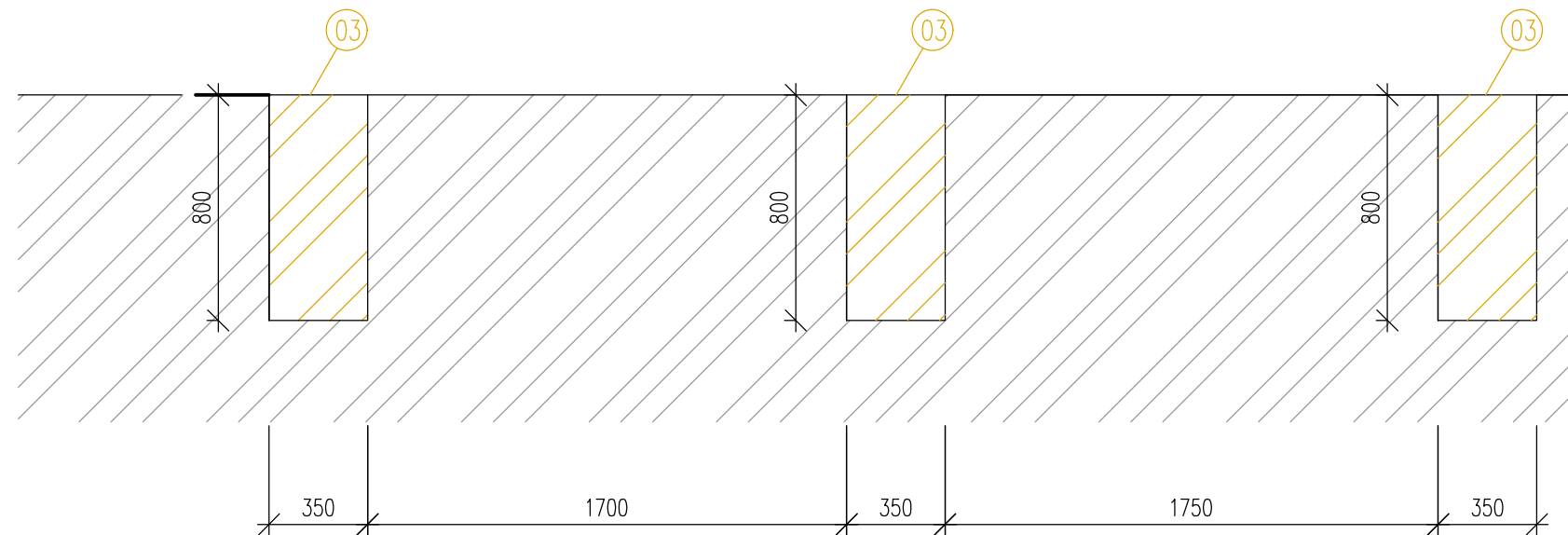
- 01 PROVEDENÍ RUČNÍHO VÝKOPU PRO BUDOUCÍ ZÁKLADOVOU KONSTRUKCI KOLUMBÁRIA- VÝKOP BUDE PROVEDEN DO NEZÁMRZNÉ HLoubKY 900 MM O PŮDORYSNÝCH ROZMĚRECH 14670/520 MM
- 02 PROVEDENÍ RUČNÍHO VÝKOPU PRO BUDOUCÍ ZÁKLADOVOU KONSTRUKCI KOLUMBÁRIA- VÝKOP BUDE PROVEDEN DO NEZÁMRZNÉ HLoubKY 800 MM O PŮDORYSNÝCH ROZMĚRECH 5020/600 MM
- 03 PROVEDENÍ RUČNÍHO VÝKOPU PRO BUDOUCÍ BETONÁŽ ZÁKLADOVÝCH PATEK DO NEZÁMRZNÉ HLoubKY 800 MM A PŮDORYSNÝCH ROZMĚRECH 350/350 MM
- 04 PROVEDENÍ RUČNÍHO VÝKOPU PRO BUDOUCÍ BETONÁŽ ZÁKLADOVÝCH PATEK DO NEZÁMRZNÉ HLoubKY 800 MM A PŮDORYSNÝCH ROZMĚRECH 300/300 MM
- 05 PROVEDENÍ RUČNÍHO VÝKOPU PRO BUDOUCÍ ZÁKLADOVOU KONSTRUKCI MODULU NA KVĚTINA A SVÍČKY- VÝKOP BUDE PROVEDEN DO HLoubKY 600 MM O PŮDORYSNÝCH ROZMĚRECH 200/200 MM

ZÁKLADOVÁ PATKA PRO BETONOVÝ MONTOVANÝ PLOT

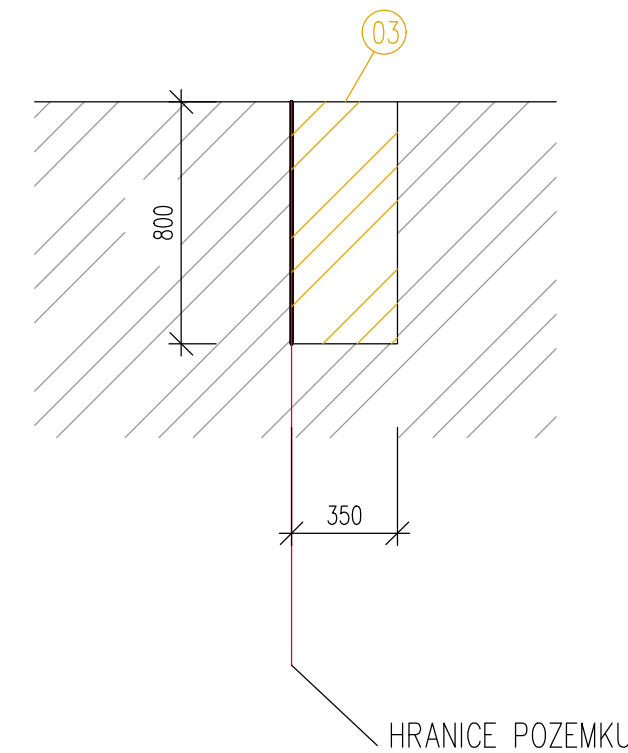


ZÁKLADOVÁ PATKA PRO BETONOVÝ MONTOVANÝ PLOT

ŘEZ C-C



ŘEZ D-D



katastrální území: BUTOVICE [758 442]
 polohový systém: S-JTSK
 výškový systém: BpV
 +0,000 = ČISTÁ PODLAHA 1.NP



PROJEKCE GUŇKA S.R.O.
 PROJEKČNÍ A INŽENÝRSKÁ ČINNOST VE STAVEBNICTVÍ
 NA ČTVRTI 328/10 EMAIL: gunka@projkecgunka.cz
 70030 OSTRAVA-JIH-HRABŮVKA MOBIL: +420 725 994 894

Stavba: PD – ROZŠÍŘENÍ KAPACITY HŘBITOVŮ VE STUDĚNCE BUTOVICE

Část: D.1 STAVEBNĚ TECHNICKÉ ŘEŠENÍ

Výkres: BETONOVÝ PLOT- BOURACÍ PRÁCE

Místo stavby: HŘBITOV STUDĚNKA, PARCELA Č.25, 2368/2, 2504/2, 2367/96, 3120 KATASTRÁLNÍ ÚZEMÍ BUTOVICE [758 442]

Objednatel stavby: město STUDĚNKA nám. REPUBLIKY 762, 742 13 STUDĚNKA

Odpov.proj. ING. JAKUB GUŇKA

Kreslil: ING. JAKUB GUŇKA

Kontakt: JAŠUREK DENIS

Formát: 520 x 297 Číslo kopie: Číslo výkresu:

Datum: 10 / 2024

Měřítko: 1 : 25

Zakázka: 189 _ 2022

Stupeň: DOKUMENTACE PRO PROVÁDĚNÍ STAVBY

111