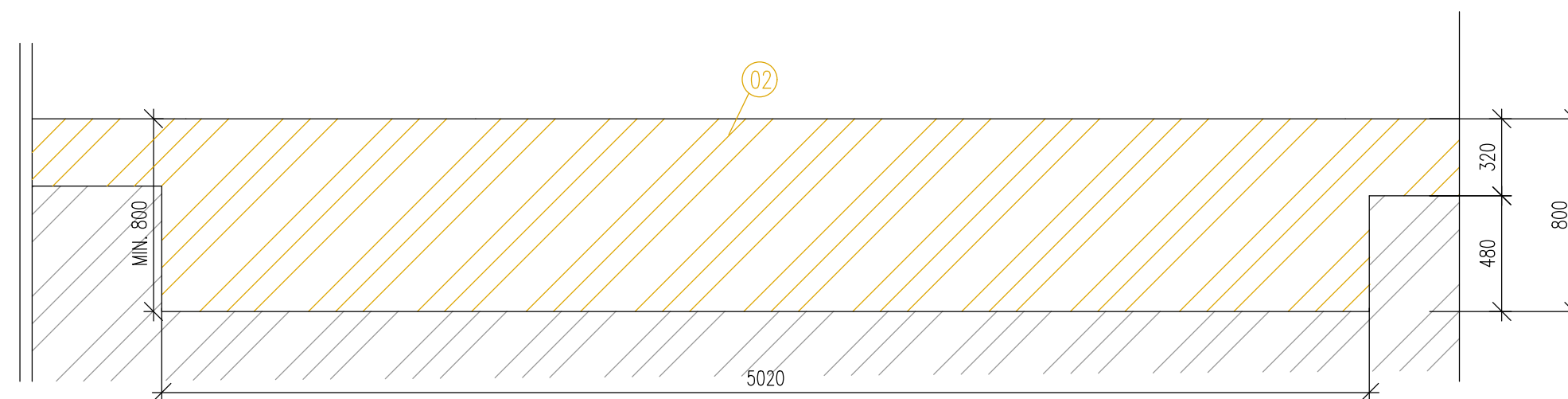
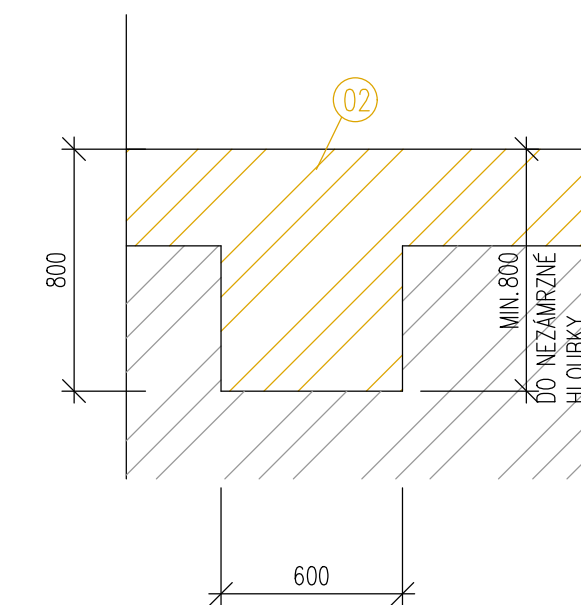


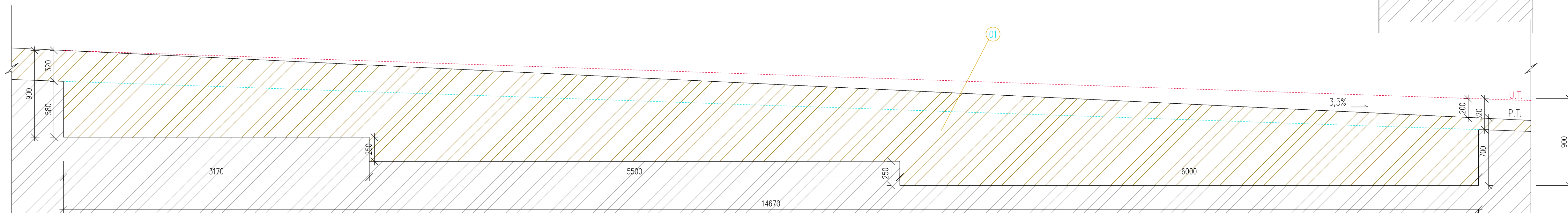
ŘEZ A-A S002



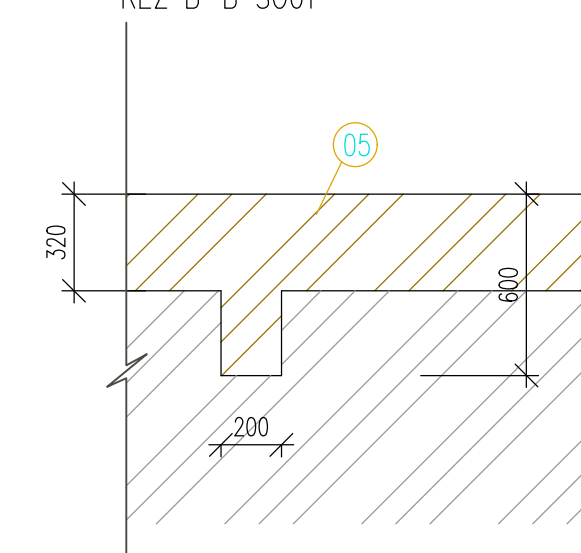
ŘEZ B-B S002



ŘEZ A-A S001



ŘEZ B-B S001



POZNÁMKA – BOURACÍ PRÁCE

1. VEŠKERÉ BOURACÍ PRÁCE BUDOU PROVÁDĚNY ODBORNOU FIRMOU, DLE PLATNÝCH PŘEDPISŮ A NŮREM.
2. VEŠKERÉ ROZMĚRY JSOU POUZE ORIENTAČNÍ. ROZMĚRY NUTNO OVĚŘIT NA STAVBĚ PŘI REALIZACI.
3. STÁVAJÍCÍ VRSTVY PODLAHOVÉ KONSTRUKCE BUDOU ODSTRANĚNY. NOVÉ PODKLADNÍ VRSTVY BUDOU KONZULTOVÁNY S PROJEKTANTEM A POSLÉZE BUDE NAVRŽENO ŘEŠENÍ.
4. PROVÁDĚCÍ FIRMA SI NECHÁ PŘED ZAHÁJENÍM STAVEBNÍCH PRACÍ VYTYČIT VEDENÍ INŽENÝRSKÝCH SÍTÍ- ABY NEDOŠLO BĚHEM VÝKOPOVÝCH PRACÍ KE STŘETU!!!

U.T.- UPRAVENÝ TERÉN
 P.T.- PŮVODNÍ TERÉN
 P.P.- ÚROVĚŇ HRUBÉ ÚPRAVY TERÉNU PRO ZPEVNĚNOU CHODNÍKOVOU PLOCHU(320MM)

LEGENDA BOURACÍCH PRÁCE

- 01) PROVEDENÍ RUČNÍHO VÝKOPU PRO BUDOUCÍ ZÁKLADOVOU KONSTRUKCI KOLUMBÁRIA- VÝKOP BUDE PROVEDEN DO NEZÁMRZNÉ HLoubKY 900 MM O PŮDORYSNÝCH ROZMĚRECH 14670/520 MM
- 02) PROVEDENÍ RUČNÍHO VÝKOPU PRO BUDOUCÍ ZÁKLADOVOU KONSTRUKCI KOLUMBÁRIA- VÝKOP BUDE PROVEDEN DO NEZÁMRZNÉ HLoubKY 800 MM O PŮDORYSNÝCH ROZMĚRECH 5020/600 MM
- 03) PROVEDENÍ RUČNÍHO VÝKOPU PRO BUDOUCÍ BETONÁŽ ZÁKLADOVÝCH PATEK DO NEZÁMRZNÉ HLoubKY 800 MM A PŮDORYSNÝCH ROZMĚRECH 350/350 MM
- 04) PROVEDENÍ RUČNÍHO VÝKOPU PRO BUDOUCÍ BETONÁŽ ZÁKLADOVÝCH PATEK DO NEZÁMRZNÉ HLoubKY 800 MM A PŮDORYSNÝCH ROZMĚRECH 300/300 MM
- 05) PROVEDENÍ RUČNÍHO VÝKOPU PRO BUDOUCÍ ZÁKLADOVOU KONSTRUKCI MODULU NA KVĚTINA A SVĚČKY- VÝKOP BUDE PROVEDEN DO HLoubKY 600 MM O PŮDORYSNÝCH ROZMĚRECH 200/200 MM

LEGENDA ŠRAF A ČAR- BOURACÍ PRÁCE

- PŮVODNÍ TERÉN
- PROVEDENÍ RUČNÍHO VÝKOPU
- HRANICE POZEMKU

REVIZE 1(S001)

katastrální území: BUTOVICE [758 442]
 polohový systém: S-JTSK
 výškový systém: BpV
 +0,000 = ČISTÁ PODLAHA 1.NP

PROJEKCE GUŇKA S.R.O.
 PROJEKČNÍ A INŽENÝRSKÁ ČINNOST VE STAVEBNICTVÍ
 NA ČTVRTI 328/10
 70030 OSTRAVA-IH-HRABŮVKA
 EMAIL: gunika@projkecgunka.cz
 MOBIL: +420 725 994 894

Stavba: PD – ROZŠÍŘENÍ KAPACITY HRBITOVŮ VE STUDÉNCE BUTOVICE

Část: D.1 STAVEBNĚ TECHNICKÉ ŘEŠENÍ

Výkres: ŘEZ KOLUMBÁRIA- BOURACÍ PRÁCE

Místo: HRBITOV STUDÉNKA, PARCELA Č.25, 2368/2, 2504/2, 2367/96, 3120
 stavby: KATASTRÁLNÍ ÚZEMÍ BUTOVICE [758 442]

Objednatel: město STUDÉNKA
 stavby: nám. REPUBLIKY 762, 742 13 STUDÉNKA

Odpov.proj: ING. JAKUB GUŇKA

Kreslil: ING. JAKUB GUŇKA

Kontakt: JASUREK DENIS

Formát: 914 x 297 Číslo kopie: Číslo výkresu:

Datum: 10 / 2024

Měřítko: 1 : 25

Zakázka: 189_2022

Stupeň: DOKUMENTACE PRO PROVÁDĚNÍ STAVBY