

LEGENDA NOVÉHO STAVU

- 01 PROVEDENÍ STUPŇOVITÉ ZÁKLADOVÉ KONSTRUKCE Z BETONU C20/25 DO HLUBKY 900 MM, CELKOVÝCH PŮDORYSNÝCH ROZMĚRŮ 1467x520 MM- VZNIKNE ZÁKLADOVÁ KONSTRUKCE PRO KOLUMBÁRIUM
- 02 PROVEDENÍ KONSTRUKCE Z PROSTÉHO BETONU C20/25 DO HLUBKY 800 MM A PŮDORYSNÝCH ROZMĚRŮ 5020/ 600 MM- VZNIKNE ZÁKLADOVÁ KONSTRUKCE PRO BUDOUCÍ KOLUMBÁRIUM
- 03 PROVEDENÍ ZÁKLADOVÉ PATKY DO HLUBKY 800 MM A PŮDORYSNÝCH ROZMĚRŮ 350/ 350 MM- VZNIKNE ZÁKLADOVÁ KONSTRUKCE PRO BETONOVÝ PLOT
- 04 NA PROVEDENOU ZÁKLADOVOU KONSTRUKCI U BETONU C20/25 DOJDE K VÝSTAVBĚ KOLUMBÁRIA POMOCÍ PREFABRIKOVANÝCH BETONOVÝCH DÍLCŮ+ ČERNÝ MRAMOR- STAVEBNICOVÝCH SYSTÉM OBDELNIKOVÉHO TVARU ROZMĚR 1205/400/1910 MM, KTERÉ BUDOU MONTOVÁNY NA STAVBĚ- VÝŠKA KOLUMBÁRIA 1910 MM, DÉLKA 4820 MM
- 05 NA PROVEDENOU ZÁKLADOVOU KONSTRUKCI U BETONU C20/25 DOJDE K VÝSTAVBĚ KOLUMBÁRIA POMOCÍ SPJOJA HLINÍK-PROFILŮ+ PŘÍRODNÍ KÁMEN, KALNÉ SKLO- OBDELNIKOVÉHO TVARU ROZMĚR 14470/320/1630 MM, KTERÉ BUDOU MONTOVÁNY NA STAVBĚ- VÝŠKA KOLUMBÁRIA 1630 MM, DÉLKA 14470 MM (STRÉCHA 1459x440)
- 06 NA PROVEDENOU ZÁKLADOVOU KONSTRUKCI (PATKY O ROZMĚRU 350/ 350 MM A HLUBKY 800 MM) BUDE PROVEDEN BETONOVÝ PREFABRIKOVANÝ PLOT. DO ZABETONOVANÝCH BETONOVÝCH SLOUPŮ O ROZMĚRU 2000/2800/15 MM BUDOU NA SEBE POSTUPNĚ VLOŽENY 4 BETONOVÉ D4 DESKY O ROZMĚRU 500/2000/45 MM
- 07 PROVEDENÍ BETONOVÉ DLAŽBY- DO RUČNÍHO VÝKOPU HLUBKY 320 MM BUDE NA ZHTNĚNÝ PŮVODNÍ ZEMINU VLOŽENO V TL. 60 MM DRCENÉ KAMENIVO FR. 2-4 MM, POTÉ BUDE VLOŽENO DRCENÉ KAMENIVO V TL. 200 MM ŠTĚRKODŘT. FINÁLNĚ BUDE POLOŽENA BETONOVÁ DLAŽBA O ROZMĚRU 100/200 MM V TL.60 MM
- 08 DO PROVEDENÉHO VÝKOPU BUDE NASYPÁN ZAHRADNICKÝ SUBSTRÁT V TL. 320 MM
- 09 PROVEDENÍ ZÁKLADOVÉ PATKY DO HLUBKY 800 MM A PŮDORYSNÝCH ROZMĚRŮ 300/ 300 MM- VZNIKNE ZÁKLADOVÁ KONSTRUKCE PRO TRELÁŽ
- 10 ZÁKLADOVÁ KONSTRUKCE PRO TRELÁŽ BUDE S OCELOVÝCH JEKŮ ŽÁROVĚ POZINKOVANÉHO BUDE SPOJEN SVAREM DLE DILENSKÉ DOKUMENTACE (SPOJE A SVARY BUDOU OŠETŘENY-ZAČIŠTĚNY ANTIKOROZNÍM NÁTĚREM BARVA POZINK) MONTÁŽ PROVEDENA NA MÍSTĚ
- 11 PROVEDENÍ ZÁKLADOVÉ BETONOVÉ PATKY Z C20/25 DO HLUBKY 600 MM A PŮDORYSNÝCH ROZMĚRŮ 200/200 MM- VZNIKNE ZÁKLADOVÁ KONSTRUKCE PRO STOJANÝ VÁZY A SVĚČEK

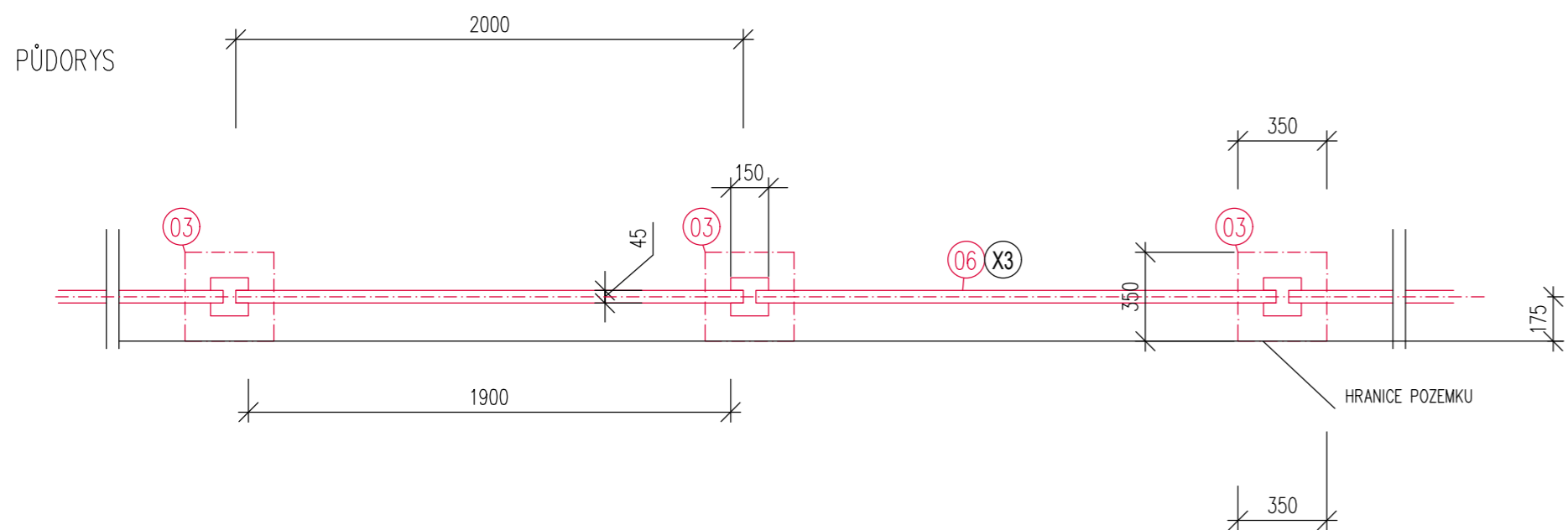
LEGENDA ŠRAF A ČAR- NOVÝ STAV

-  PŮVODNÍ TERÉN
-  PROVEDENÍ ZÁKLADOVÉ KONSTRUKCE BETON C16/20
-  HRANICE POZEMKU
-  NÁŠYP- ZAHRADNICKÝ SUBSTRÁT
-  BETONOVÁ DLAŽDICE 100x200x60MM
-  ŠTĚRKODŘT 30MPa , TL. 200 MM
-  LOŽNÁ VRSTVA FR. 2-4 MM 50MPa , TL. 60 MM
-  NOVÉ KONSTRUKCE VČETNĚ POPISU
-  BETONOVÁ DESKA 500/2000/45 MM
-  PROVEDENÍ ZÁKLADOVÉ KONSTRUKCE BETON C20/25
-  PROVEDENÍ POVRCHOVÉ ÚPRAVY - MARMOLIT (75M2)

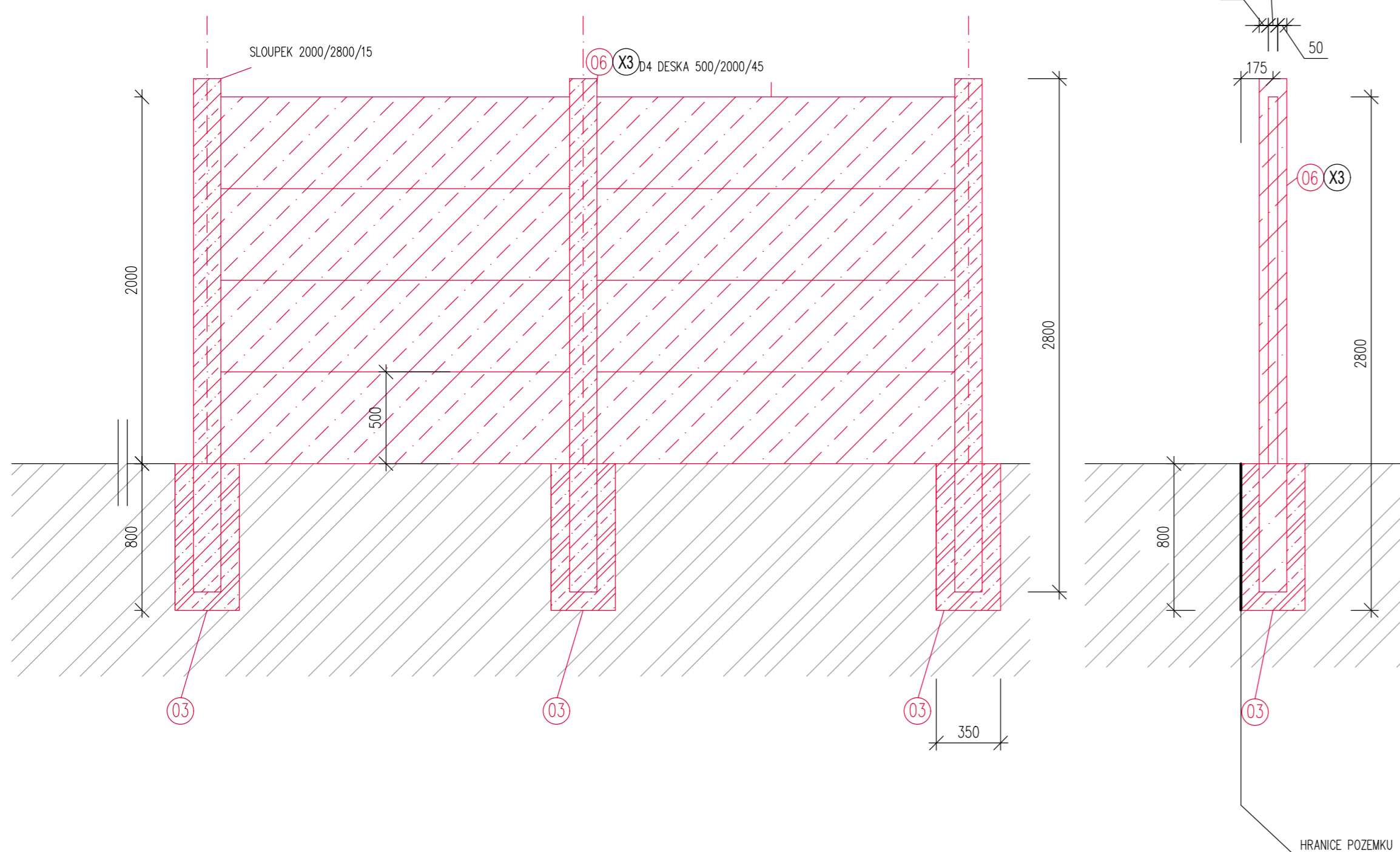
POZNÁMKA - TECHNICKÝ POPIS

1. PŘED OBJEDNÁNÍM VÝROBKŮ- NUTNO PŘÍMO NA STAVBĚ ZKONTROLOVAT VELIKOSTI OTVORŮ !!!
2. PŘED ZAPOČETÍM STAVEBNÍCH PRACÍ NA STAVBĚ (BOURACÍ PRÁCE) JE NUTNÉ PROVĚST PRACOVNÍ SCHŮZKU ZA PŘÍTOMNOSTI INVESTORA, DODAVATELE A PROJEKTANTA S CÍLEM VYJASNĚNÍ VŠECH POSTUPŮ A ZAMĚRŮ PROJEKTU.
3. NA STAVBĚ BUDOU POUŽITY JEN TAKOVÉ MATERIÁLY, KTERÉ JSOU ATESTOVÁNY A JSOU CERTIFIKOVÁNY.
4. ZMĚNY STAVBY OPROTI PROJEKTU LZE PROVĚST JEN NA ZÁKLADĚ PÍSEMNÉHO SOUHLASU INVESTORA A PROJEKTANTA A PODLE ŘÁDNÉ PROJEKTOVÉ DOKUMENTACE.
5. VEŠKERÉ ROZMĚRY JSOU POUZE ORIENTAČNÍ. ROZMĚRY NUTNO OVĚRIT NA STAVBĚ PŘI REALIZACI.
6. VEŠKERÉ MATERIÁLY UVEDENÉ V PROJEKTU JSOU POUZE ORIENTAČNÍ A DODAVATEL JE POVINEN POUŽIT MATERIÁLY STEJNÉ NEBO LEPŠÍ KVALITY NEŽ JE UVEDENO V PROJEKTU.

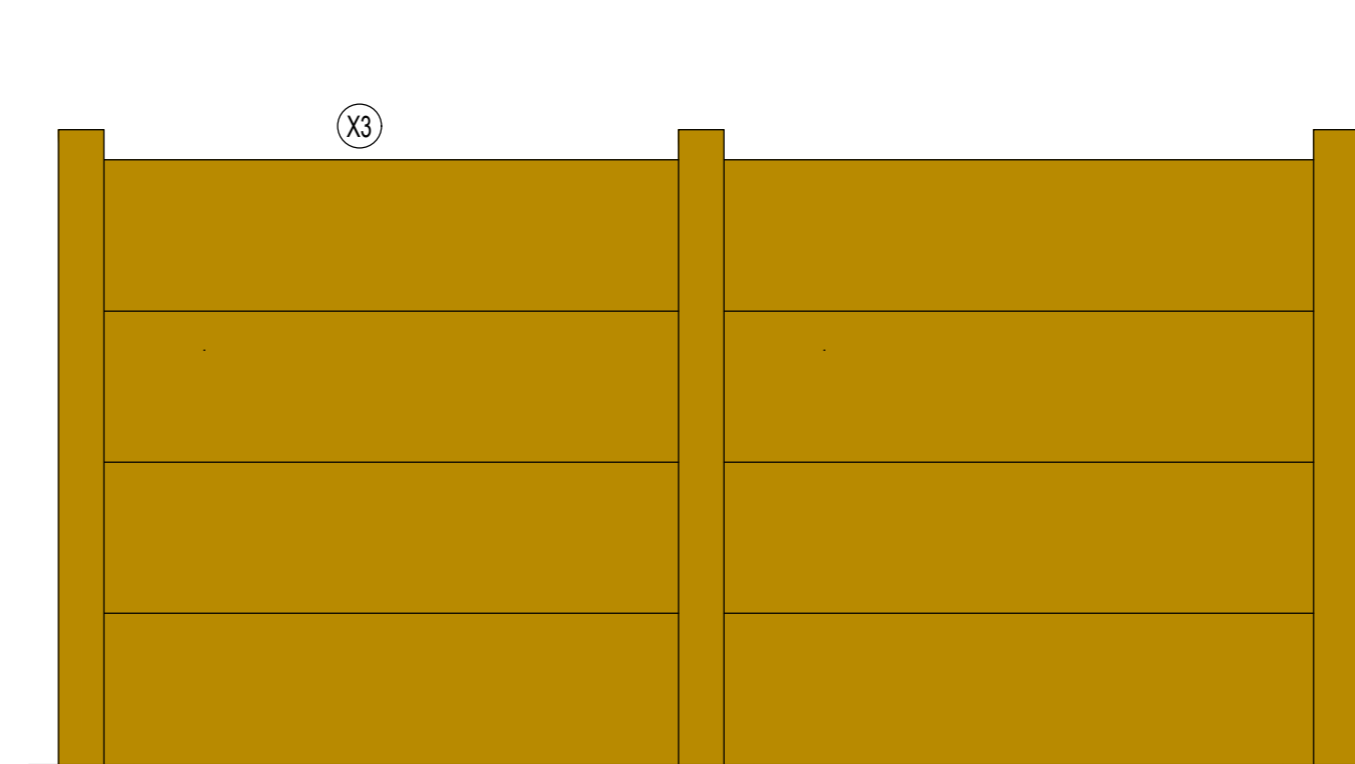
BETONOVÝ MONTOVANÝ PLOT



ŘEZ



POHLED



katastrální území: BUTOVICE [758 442]

polohový systém: S-JTSK

výškový systém: BpV

+0,000 = ČISTÁ PODLAHA 1.NP

PROJEKCE GUŇKA S.R.O.
 PROJEKČNÍ A INŽENÝRSKÁ ČINNOST VE STAVEBNICTVÍ
 NA ČTVRTI 328/10 EMAIL: guňka@projkecgunka.cz
 70030 OSTRAVA-JIH-HRABŮVKA MOBIL: +420 725 994 894

Stavba: PD - ROZŠÍŘENÍ KAPACITY HRBITOVŮ VE STUDĚNCE BUTOVICE

Část: D.1 STAVEBNĚ TECHNICKÉ ŘEŠENÍ

Výkres: BETONOVÝ PLOT- NOVÝ STAV

Místo: HRBITOV STUDĚNKA, PARCELA Č.25, 2368/2, 2504/2, 2367/96, 3120
 stavby: KATASTRÁLNÍ ÚZEMÍ BUTOVICE [758 442]

Objednatel: město STUDĚNKA
 stavby: nám. REPUBLIKY 762, 742 13 STUDĚNKA

Odpov.proj: ING. JAKUB GUŇKA

Kreslil: ING. JAKUB GUŇKA

Kontakt: J A Š U R E K D E N I S

Formát: 700 x 420 Číslo kopie: Číslo výkresu:

Datum: 1 0 / 2 0 2 4

Měřítko: 1 : 2 5

Zakázka: 1 8 9 _ 2 0 2 2

Stupeň: DOKUMENTACE PRO PROVÁDĚNÍ STAVBY