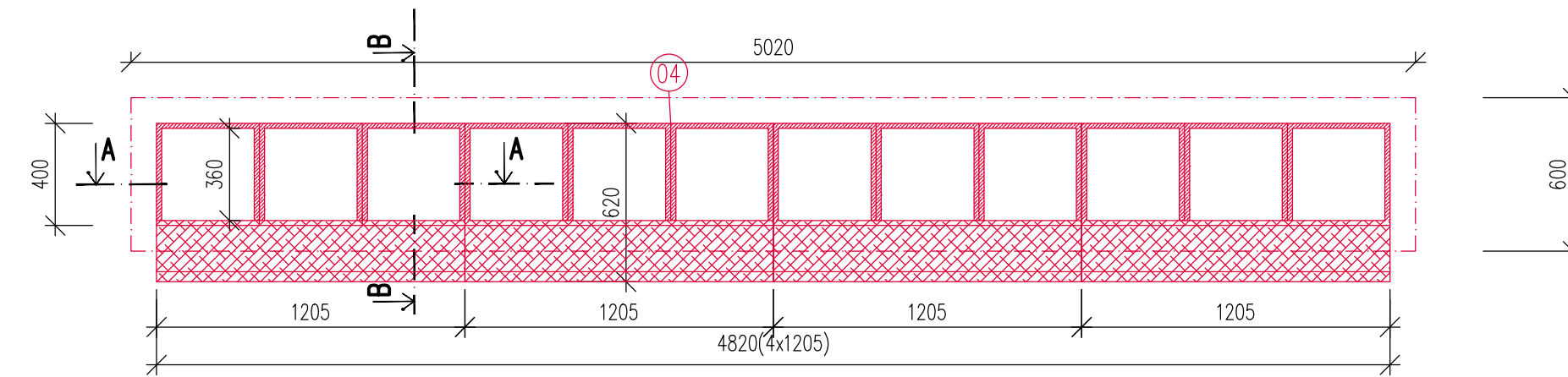


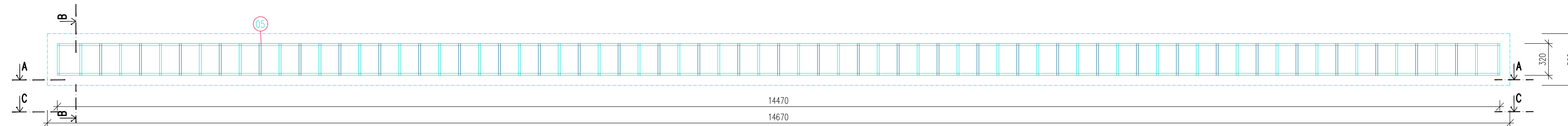
KOLUMBÁRIUM 9 – BETONOVÝ PREFABRIKÁT STAVEBNICOVÉHO SYSTÉMU

PŮDORYSY S002



KOLUMBÁRIUM 3x3 – SPOJOVACÍ A HLINÍKOVÉ PROFILY, ČERNÝ MRAMOR, NÁPISOVÁ DESKA–KALNÉ SKLO

PŮDORYSY S001



POZNÁMKA – TECHNICKÝ POPIS

1. PŘED OBJEDNÁNÍM VÝROBKŮ– NUTNO PŘÍMO NA STAVBĚ ZKONTROLOVAT VELIKOSTI OTVORŮ !!!
2. PŘED ZAPOČÍTÍM STAVEBNÍCH PRACÍ NA STAVBĚ (BOURACÍ PRÁCE) JE NUTNÉ PROVÉST PRACOVNÍ SCHŮZKU ZA PŘÍTOMNOSTI INVESTORA, DODAVATELE A PROJEKTANTA S CÍLEM VYJASNĚNÍ VŠECH POSTUPŮ A ZAMĚRŮ PROJEKTU.
3. NA STAVBĚ BUDOU POUŽITY JEN TAKOVÉ MATERIÁLY, KTERÉ JSOU ATESTOVÁNY A JSOU CERTIFIKOVÁNY.
4. VEŠKERÉ ROZMĚRY JSOU POUZE ORIENTAČNÍ. ROZMĚRY NUTNO OVĚŘIT NA STAVBĚ PŘI REALIZACI.
5. VEŠKERÉ MATERIÁLY UVEDENÉ V PROJEKTU JSOU POUZE ORIENTAČNÍ A DODAVATEL JE POVINEN POUŽÍT MATERIÁLY STEJNÉ NEBO LEPŠÍ KVALITY NEŽ JE UVEDENO V PROJEKTU.

LEGENDA NOVÉHO STAVU

- 01 PROVEDENÍ STUPŇOVITÉ ZÁKLADOVÉ KONSTRUKCE Z BETONU C20/25 DO HLUBKY 900 MM, CELKOVÝCH PŮDORYSNÝCH ROZMĚRŮ 14670x520 MM– VZNIKNE ZÁKLADOVÁ KONSTRUKCE PRO KOLUMBÁRIUM
- 02 PROVEDENÍ KONSTRUKCE Z PŘESTĚHO BETONU C8 DO HLUBKY 800 MM A PŮDORYSNÝCH ROZMĚRŮ 5020/ 600 MM– VZNIKNE ZÁKLADOVÁ KONSTRUKCE PRO BUDOUCÍ KOLUMBÁRIUM
- 03 PROVEDENÍ ZÁKLADOVÉ PATKY DO HLUBKY 800 MM A PŮDORYSNÝCH ROZMĚRECH 350/ 350 MM– VZNIKNE ZÁKLADOVÁ KONSTRUKCE PRO BETONOVÝ PLOT
- 04 NA PROVEDENOU ZÁKLADOVOU KONSTRUKCI U BETONU C8 DOJDE K VÝSTAVBĚ KOLUMBÁRIA POMOCÍ PREFABRIKOVANÝCH BETONOVÝCH DÍLCŮ+ ČERNÝ MRAMOR– STAVEBNICOVÝ SYSTÉM OBDELNÍKOVÉHO TVARU ROZMĚR 1205/400/1910 MM, KTERÉ BUDOU MONTOVÁNY NA STAVBĚ– VÝŠKA KOLUMBÁRIA 1910 MM, DÉLKA 4820 MM
- 05 NA PROVEDENOU ZÁKLADOVOU KONSTRUKCI U BETONU C20/25 DOJDE K VÝSTAVBĚ KOLUMBÁRIA POMOCÍ SPOLJA HLINÍK.PROFILŮ+ PŘÍRODNÍ KÁMEN, KALNÉ SKLO– OBDELNÍKOVÉHO TVARU ROZMĚR 14470/320/1630 MM, KTERÉ BUDOU MONTOVÁNY NA STAVBĚ– VÝŠKA KOLUMBÁRIA 1630 MM, DÉLKA 14470 MM (STŘECHA 1459x440)
- 06 NA PROVEDENOU ZÁKLADOVOU KONSTRUKCI (PATKY O ROZMĚRU 350/ 350 MM A HLUBKY 800 MM) BUDE PROVEDEN BETONOVÝ PREFABRIKOVANÝ PLOT, DO ZABETONOVANÝCH BETONOVÝCH SLOUPŮ O ROZMĚRU 2000/2800/15 MM BUDOU NA SEBE POSTUPNĚ VLOŽENY 4 BETONOVÉ D4 DESKY O ROZMĚRU 500/2000/45 MM
- 07 PROVEDENÍ BETONOVÉ DLAŽBY– DO RUČNÍHO VÝKOPU HLUBKY 320 MM BUDE NA ZHUTNĚNÝ PŮVODNÍ ZEMINĚ VLOŽENO V TL. 60 MM DRCENÉ KAMENIVO FR. 2–4 MM, POTÉ BUDE VLOŽENO DRCENÉ KAMENIVO V TL. 200 MM ŠTĚRKODŘT. . FINÁLNĚ BUDE POLOŽENA BETONOVÁ DLAŽBA O ROZMĚRU 100/200 MM V TL.60 MM
- 08 DO PROVEDENÉHO VÝKOPU BUDE NÁSYPAN ZAHRADNICKÝ SUBSTRÁT V TL. 320 MM
- 09 PROVEDENÍ ZÁKLADOVÉ PATKY DO HLUBKY 800 MM A PŮDORYSNÝCH ROZMĚRECH 300/ 300 MM– VZNIKNE ZÁKLADOVÁ KONSTRUKCE PRO TRELÁŽ
- 10 ZÁKLADOVÁ KONSTRUKCE PRO TRELÁŽ BUDE S OCELOVÝCH JEKLŮ ŽÁROVĚ POZINKOVANÉHO BUDE SPOJEN SVAREM DLE DILSKÉ DOKUMENTACE (SPOJE A SVARY BUDOU OŠETŘENY–ZAČÍŠTENY ANTIKOROZÍM NÁTĚREM BARVA POZINK) MONTÁŽ PROVEDENA NA MÍSTĚ
- 11 PROVEDENÍ ZÁKLADOVÉ BETONOVÉ PATKY Z C20/25 DO HLUBKY 600 MM A PŮDORYSNÝCH ROZMĚRECH 200/200 MM– VZNIKNE ZÁKLADOVÁ KONSTRUKCE PRO STOJANÝ VÁZY A SVÍČEK

U.T.– UPRAVENÝ TERÉN

P.T.– PŮVODNÍ TERÉN

P.P.– ÚROVEŇ HRUBÉ ÚPRAVY TERÉNU PRO ZPEVNĚNOU CHODNÍKOVOU PLOCHU(320MM)

LEGENDA ŠRAF A ČAR– NOVÝ STAV

- PŮVODNÍ TERÉN
- PROVEDENÍ ZÁKLADOVÉ KONSTRUKCE BETON C16/20
- HRANICE POZEMKU
- NÁSYP– ZAHRADNICKÝ SUBSTRÁT
- BETONOVÁ DLAŽDICE 100x200x60MM
- ŠTĚRKODŘT 30MPa , TL. 200 MM
- LOŽNÁ VRSTVA FR. 2–4 MM 50MPa , TL. 60 MM
- NOVÉ KONSTRUKCE VČETNĚ POPISU
- BETONOVÁ DESKA 500/2000/45 MM
- PROVEDENÍ ZÁKLADOVÉ KONSTRUKCE BETON C20/25
- PROVEDENÍ POVRCHOVÉ ÚPRAVY – MARMOLIT (75M2)

REVIZE 1(S001)

katastrální území: BUTOVICE [758 442]  
 polohový systém: S–JTSK  
 výškový systém: BpV  
 +0,000 = ČISTÁ PODLAHA 1.NP

**PROJEKCE GUŇKA S.R.O.**  
 PROJEKČNÍ A INŽENÝRSKÁ ČINNOST VE STAVEBNICTVÍ  
 NA ČTVRTI 328/10 EMAIL: gunka@projekcegunka.cz  
 70030 OSTRAVA–JH–HRABŮVKA MOBIL: +420 725 994 894

Stavba: PD – ROZŠÍŘENÍ KAPACITY HRBITOVŮ VE STUDĚNCE BUTOVICE

Část: D.1 STAVEBNĚ TECHNICKÉ ŘEŠENÍ

Výkres: KOLUMBÁRIA PŮDORYS– NOVÝ STAV

Místo: HRBITOV STUDĚNKA, PARCELA Č.25, 2368/2, 2504/2, 2367/96, 3120  
 stavby: KATASTRÁLNÍ ÚZEMÍ BUTOVICE [758 442]

Objednatel: město STUDĚNKA  
 stavby: nám. REPUBLIKY 762, 742 13 STUDĚNKA

Odpov.proj: ING. JAKUB GUŇKA

Kreslil: ING. JAKUB GUŇKA

Kontakt: JANA MICHALCOVÁ

Formát: 9 1 4 x 2 9 7 Číslo kopie: Číslo výkresu:

Datum: 1 0 / 2 0 2 4

Měřítko: 1 : 2 5

Zakázka: 1 8 9 \_ 2 0 2 2

Stupeň: DOKUMENTACE PRO PROVÁDĚNÍ STAVBY