

REVIZE 19.6.2024



0,000 = PODLAHA 1. NP

ATELIER TECL s.r.o.
GROHOVA 51
602 00 BRNO
+420 544 212 348
www.ateliertecl.cz

ZODPOVĚDNÝ PROJEKTANT	DANIEL CHOCHOLATÝ	RAZÍTKO A ČÍSLO PARÉ
VEDOUČÍ PROJEKTU	ING. IVO KAKÁČ	
ARCHITEKT	ING. ARCH. LUKÁŠ TECL	
VYPRACOVAL	ING. ARCH. VLADIMÍR MUZIKÁŘ	
KONTROLOVAL	DANIEL CHOCHOLATÝ	

STAVEBNÍK: MĚSTO STUDÉNKA, NÁM. REPUBLIKY 762, 742 13 STUDÉNKA

DOKUMENTACE PRO PROVEDENÍ STAVBY

NÁZEV A MÍSTO STAVBY

NOVOSTAVBA DĚTSKÉ SKUPINY STUDÉNKA

PARC. Č. 1356/1 A 1436/1, K. Ú. BUTOVICE

OBJEKT
SO01 - NOVOSTAVBA DĚTSKÉ SKUPINY STUDÉNKA

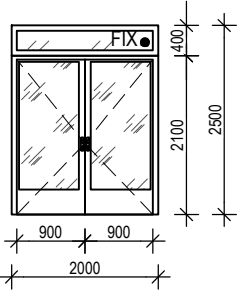

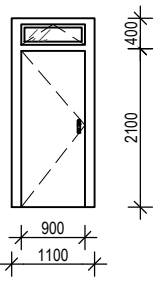
ČÁST
D1.1 ARCHITEKTONICKO STAVEBNÍ ŘEŠENÍ

ČÁST
VÝPISY PRVKŮ PSV

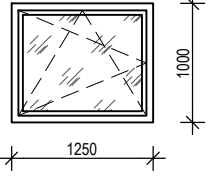
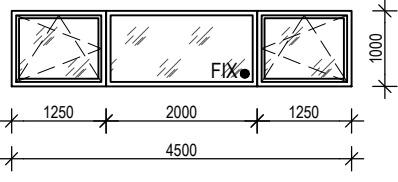
FORMÁT	
DATUM	01/2024
STUPEŇ	DPS
ZAK. ČÍSLO	2023089
MĚŘÍTKO	
ČÍSLO PŘÍLOHY	

D1.1.08

VÝPIS VÝPLNÍ FASÁDNÍCH OTVORŮ - POHLED Z VENKU

OZN	SCHÉMA	POPIS	POČET [ks]
<p>0 01</p> <p>m. č. 1.01 m. č. 1.16</p>	 <p>VZOROVÝ RÁM - DŘEVOHLINÍK:</p> 	<p>ROZMĚR KŘÍDLA: 900+900/2100 mm POŽÁRNÍ ODOLNOST: -</p> <p>STAVEBNÍ OTVOR: 2000 / 2500 mm SOUČINITEL PROSTUPU TEPLA: < 0,9 W/m²K</p> <p>MATERIÁL: DŘEVOHLINÍK NEPRŮZVUČNOST: < 32 dB</p> <p>POPIS: DŘEVOHLINÍKOVÉ VSTUPNÍ DVEŘE VČETNĚ HORNÍHO FIXNÍHO ZASKLENÍ, 2x OTEVÍRAVÉ, 1x FIXNÍ</p> <p>ODSTÍN: EXTERIÉR - HLINÍKOVÝ RÁM 1 KS - ODSTÍN ŽLUTÁ RAL 1023 1 KS - ODSTÍN ORANŽOVÁ RAL 1033 INTERIÉR - DŘEVODEKOR - DUB BARDOLINO PŘÍRODNÍ</p> <p>PŘESNÝ ODSTÍN (DEKOR) BUDE UPŘESNĚN V RÁMCI VZORKOVÁNÍ</p> <p>ZASKLENÍ: OTEVÍRAVÉ KŘÍDLO, FIXNÍ ZASKLENÍ - IZOLAČNÍ TROJSKLO (BEZPEČNOSTNÍ ZASKLENÍ) 1 KS - SKLO ODSTÍN ŽLUTÁ RAL 1023 1 KS - SKLO ODSTÍN ORANŽOVÁ RAL 1033</p> <p>KOVÁNÍ: KLIKA/KOULE, BEZPEČNOSTNÍ VLOŽKA, BEZP. TŘÍDA BT 3, BEZPEČNOSTNÍ KOVÁNÍ</p> <p>PROFILY: DŘEVĚNÝ TEPELNĚ IZOLAČNÍ EURO PROFIL, Z VNĚJŠÍ STRANY OPLÁŠTĚN SYSTÉMOVÝM HLINÍKOVÝM RÁMEM, VČETNĚ POVRCHOVÉ ÚPRAVY - DŘEVODEKOR</p> <p>DOPLŇKY: - OSAZOVACÍ SPÁRA OPATŘENA Z VNĚJŠÍ STRANY DIFUZNÍ PÁSKOU A Z VNITŘNÍ STRANY PAROTĚSNOU PÁSKOU. - OSAZOVACÍ SPÁRA OPATŘENA KOMPRESNÍ PÁSKOU PO CELÉM OBVODU - RÁM U PODLAHY OSAZEN NA TEPELNĚ IZOLAČNÍ PROFIL - 2x PODLAHOVÁ ZARÁŽKA - 2x SAMOZAVÍRAČ</p>	<p>CELKEM 2 ks</p>
<p>0 02</p> <p>m. č. 1.11</p>		<p>ROZMĚR KŘÍDLA: 900/2100 mm POŽÁRNÍ ODOLNOST: -</p> <p>STAVEBNÍ OTVOR: 1100 / 2500 mm SOUČINITEL PROSTUPU TEPLA: < 0,9 W/m²K</p> <p>MATERIÁL: DŘEVOHLINÍK NEPRŮZVUČNOST: < 32 dB</p> <p>POPIS: DŘEVOHLINÍKOVÉ VSTUPNÍ DVEŘE PLNÉ VČETNĚ HORNÍHO ZASKLENÍ, 1x OTEVÍRAVÉ, 1x VÝKLOPNÉ</p> <p>ODSTÍN: EXTERIÉR - HLINÍKOVÝ RÁM - ODSTÍN RAL 7024 INTERIÉR - DŘEVODEKOR - DUB BARDOLINO PŘÍRODNÍ</p> <p>PŘESNÝ ODSTÍN (DEKOR) BUDE UPŘESNĚN V RÁMCI VZORKOVÁNÍ</p> <p>ZASKLENÍ: OTEVÍRAVÉ KŘÍDLO PLNÉ, VČETNĚ TEPELNĚ IZOLAČNÍ VÝPLNĚ HORNÍ VÝKLOPNÉ ZASKLENÍ - IZOLAČNÍ TROJSKLO ČIRÉ</p> <p>KOVÁNÍ: KLIKA/KOULE, BEZPEČNOSTNÍ VLOŽKA, BEZP. TŘÍDA BT 3, BEZPEČNOSTNÍ KOVÁNÍ</p> <p>PROFILY: DŘEVĚNÝ TEPELNĚ IZOLAČNÍ EURO PROFIL, Z VNĚJŠÍ STRANY OPLÁŠTĚN SYSTÉMOVÝM HLINÍKOVÝM RÁMEM, VČETNĚ POVRCHOVÉ ÚPRAVY</p> <p>DOPLŇKY: - OSAZOVACÍ SPÁRA OPATŘENA Z VNĚJŠÍ STRANY DIFUZNÍ PÁSKOU A Z VNITŘNÍ STRANY PAROTĚSNOU PÁSKOU. - OSAZOVACÍ SPÁRA OPATŘENA KOMPRESNÍ PÁSKOU PO CELÉM OBVODU - RÁM U PODLAHY OSAZEN NA TEPELNĚ IZOLAČNÍ PROFIL</p>	<p>CELKEM 1 ks</p>
<p>PROJEKT: NOVOSTAVBA DĚTSKÉ SKUPINY STUDÉNKA</p> <p>VÝKRES: VÝPIS PRVKŮ PSV</p>	<p>08. 01. 2024</p> <p>1</p>		

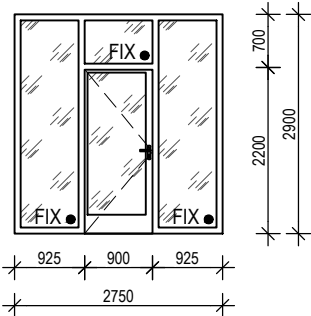
VÝPIS VÝPLNÍ FASÁDNÍCH OTVORŮ - POHLED Z VENKU

OZN	SCHÉMA	POPIS	POČET [ks]
<p>0 03</p> <p>m. č. 1.03 m. č. 1.18</p>		<p>ROZMĚR OKNA: 1250 / 1000 mm POŽÁRNÍ ODOLNOST: -</p> <p>STAVEBNÍ OTVOR: 1250 / 1015 mm SOUČINITEL PROSTUPU TEPLA: < 0,9 W/m²K</p> <p>MATERIÁL: DŘEVOHLINÍK NEPRŮZVUČNOST: < 32 dB</p> <p>POPIS: DŘEVOHLINÍKOVÉ OKNO, 1x OTEVÍRAVO-VÝKLOPNÉ VČETNĚ VNITŘNÍHO DŘEVĚNÉHO PARAPETU - DŘEVODEKOR - DUB BARDOLINO PŘÍRODNÍ</p> <p>ODSTÍN: EXTERIÉR - HLINÍKOVÝ RÁM - ODS TÍN RAL 7024 INTERIÉR - DŘEVODEKOR - DUB BARDOLINO PŘÍRODNÍ</p> <p>ZASKLENÍ: PŘESNÝ ODS TÍN (DEKOR) BUDE UPŘESNĚN V RÁMCI VZORKOVÁNÍ IZOLAČNÍ TROJSKLO ČIRÉ (BEZPEČNOSTNÍ ZASKLENÍ)</p> <p>KOVÁNÍ: STANDARDNÍ CELOOBVODOVÉ</p> <p>PROFILY: DŘEVĚNÝ TEPELNĚ IZOLAČNÍ EURO PROFIL, Z VNĚJŠÍ STRANY OPLÁŠTĚN SYSTÉMOVÝM HLINÍKOVÝM RÁMEM, VČETNĚ POVRCHOVÉ ÚPRAVY</p> <p>DOPLŇKY: - OSAZOVACÍ SPÁRA OPATŘENA Z VNĚJŠÍ STRANY DIFUZNÍ PÁSKOU A Z VNITŘNÍ STRANY PAROTĚSNOU PÁSKOU. - OSAZOVACÍ SPÁRA OPATŘENA KOMPRESNÍ PÁSKOU PO CELÉM OBVODU - SYSTÉMOVÉ VENKOVNÍ ŽALUZIE, S EL. OVLÁDÁNÍM A ULOŽENÍM DO PODOMÍTKOVÉHO HLINÍKOVÉHO BOXU DOPLNĚNÉHO TEP. IZOLACÍ - MOTOR ŽALUZIOVÉHO POHONU VČETNĚ DÁLKOVÉHO OVLÁDÁNÍ</p>	<p>1x L 1x P CELKEM 2 ks</p>
<p>0 04</p> <p>m. č. 1.04 m. č. 1.19</p>		<p>ROZMĚR OKNA: 4500 / 1000 mm POŽÁRNÍ ODOLNOST: -</p> <p>STAVEBNÍ OTVOR: 4500 / 1015 mm SOUČINITEL PROSTUPU TEPLA: < 0,9 W/m²K</p> <p>MATERIÁL: DŘEVOHLINÍK NEPRŮZVUČNOST: < 32 dB</p> <p>POPIS: DŘEVOHLINÍKOVÉ OKNO, 2x OTEVÍRAVO-VÝKLOPNÉ, 1x FIXNÍ VČETNĚ VNITŘNÍHO KERAMICKÉHO PARAPETU - SOUČÁST KERAMICKÉHO OBKLADU MÍSTNOSTI</p> <p>ODSTÍN: EXTERIÉR - HLINÍKOVÝ RÁM - ODS TÍN RAL 7024 INTERIÉR - DŘEVODEKOR - DUB BARDOLINO PŘÍRODNÍ</p> <p>ZASKLENÍ: PŘESNÝ ODS TÍN (DEKOR) BUDE UPŘESNĚN V RÁMCI VZORKOVÁNÍ IZOLAČNÍ TROJSKLO ČIRÉ (BEZPEČNOSTNÍ ZASKLENÍ)</p> <p>KOVÁNÍ: STANDARDNÍ CELOOBVODOVÉ</p> <p>PROFILY: DŘEVĚNÝ TEPELNĚ IZOLAČNÍ EURO PROFIL, Z VNĚJŠÍ STRANY OPLÁŠTĚN SYSTÉMOVÝM HLINÍKOVÝM RÁMEM, VČETNĚ POVRCHOVÉ ÚPRAVY</p> <p>DOPLŇKY: - OSAZOVACÍ SPÁRA OPATŘENA Z VNĚJŠÍ STRANY DIFUZNÍ PÁSKOU A Z VNITŘNÍ STRANY PAROTĚSNOU PÁSKOU. - OSAZOVACÍ SPÁRA OPATŘENA KOMPRESNÍ PÁSKOU PO CELÉM OBVODU - SYSTÉMOVÉ VENKOVNÍ ŽALUZIE, S EL. OVLÁDÁNÍM A ULOŽENÍM DO PODOMÍTKOVÉHO HLINÍKOVÉHO BOXU DOPLNĚNÉHO TEP. IZOLACÍ - MOTOR ŽALUZIOVÉHO POHONU VČETNĚ DÁLKOVÉHO OVLÁDÁNÍ</p>	<p>CELKEM 2 ks</p>
<p>PROJEKT: NOVOSTAVBA DĚTSKÉ SKUPINY STUDÉNKA</p> <p>VÝKRES: VÝPIS PRVKŮ PSV</p>	<p>08. 01. 2024</p> <p>2</p>		


VÝPIS VÝPLNÍ FASÁDNÍCH OTVORŮ - POHLED Z VENKU

OZN	SCHÉMA	POPIS	POČET [ks]
<p>0 05</p> <p>m. č. 1.05 m. č. 1.20</p>		<p>ROZMĚR KŘÍDLA: 900 / 2200 mm POŽÁRNÍ ODOLNOST: -</p> <p>STAVEBNÍ OTVOR: 6750 / 2900 mm SOUČINITEL PROSTUPU TEPLA: < 0,9 W/m²K</p> <p>MATERIÁL: DŘEVOHLINÍK NEPRŮZVUČNOST: < 32 dB</p> <p>POPIS: DŘEVOHLINÍKOVÁ PROSKLENÁ STĚNA - 2x VSTUPNÍ DVEŘE OTEVÍRAVÉ, 1x FIXNÍ OKNO ČÁST VSTUPNÍCH DVEŘÍ ROZMĚR 1000x2900mm ČÁST FIXNÍCH SVĚTLÍKŮ ROZMĚR 700x1100mm ČÁST FIXNÍHO ZASKLENÍ ROZMĚR 4550x2650mm (250mm PARAPET), VČETNĚ VNITŘNÍHO DŘEVĚNÉHO PARAPETU - DŘEVODEKOR - DUB BARDOLINO PŘÍRODNÍ</p> <p>ODSTÍN: EXTERIÉR - HLINÍKOVÝ RÁM - ODSŤÍN RAL 7024 INTERIÉR - DŘEVODEKOR - DUB BARDOLINO PŘÍRODNÍ</p> <p>ZASKLENÍ: PŘESNÝ ODSŤÍN (DEKOR) BUDE UPŘESNĚN V RÁMCI VZORKOVÁNÍ IZOLAČNÍ TROJSKLO ČIRÉ (BEZPEČNOSTNÍ ZASKLENÍ)</p> <p>KOVÁNÍ: VSTUPNÍ DVEŘE: KLIKA/KLIKA, BEZPEČNOSTNÍ VLOŽKA, BEZPEČNOSTNÍ KOVÁNÍ</p> <p>PROFILY: DŘEVĚNÝ TEPELNĚ IZOLAČNÍ EURO PROFIL, Z VNĚJŠÍ STRANY OPLÁŠTĚN SYSTÉMOVÝM HLINÍKOVÝM RÁMEM, VČETNĚ POVRCHOVÉ ÚPRAVY</p> <p>DOPLŇKY: - OSAZOVACÍ SPÁRA OPATŘENA Z VNĚJŠÍ STRANY DIFUZNÍ PÁSKOU A Z VNITŘNÍ STRANY PAROTĚSNOU PÁSKOU. - OSAZOVACÍ SPÁRA OPATŘENA KOMPRESNÍ PÁSKOU PO CELÉM OBVODU - RÁM VSTUPNÍCH DVEŘÍ U PODLAHY OSAZEN NA TEPELNĚ IZOLAČNÍ PROFIL - SYSTÉMOVÉ VENKOVNÍ ŽALUZIE, S EL. OVLÁDÁNÍM A ULOŽENÍM DO PODOMÍTKOVÉHO HLINÍKOVÉHO BOXU DOPLŇENÉHO TEP. IZOLACÍ - MOTOR ŽALUZIOVÉHO POHONU VČETNĚ DÁLKOVÉHO OVLÁDÁNÍ</p>	<p>CELKEM 2 ks</p>
<p>PROJEKT:</p> <p>VÝKRES:</p>	<p>NOVOSTAVBA DĚTSKÉ SKUPINY STUDÉNKA</p> <p>VÝPIS PRVKŮ PSV</p>		<p>08. 01. 2024</p> <p>3</p>

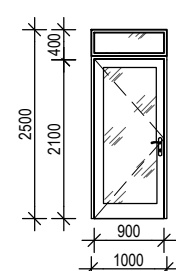
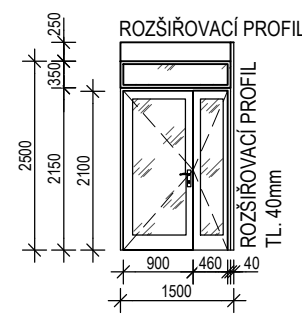
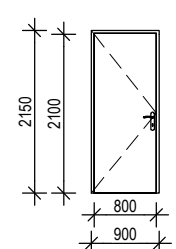
VÝPIS VÝPLNÍ FASÁDNÍCH OTVORŮ - POHLED Z VENKU

OZN	SCHÉMA	POPIS	POČET [ks]
<p>0 06</p> <p>m. č. 1.06</p>		<p>ROZMĚR KŘÍDLA: 900 / 2200 mm POŽÁRNÍ ODOLNOST: -</p> <p>STAVEBNÍ OTVOR: 2750 / 2900 mm SOUČINITEL PROSTUPU TEPLA: < 0,9 W/m²K</p> <p>MATERIÁL: DŘEVOHLINÍK NEPRŮZVUČNOST: < 32 dB</p> <p>POPIS: DŘEVOHLINÍKOVÁ PROSKLENÁ STĚNA - 1x VSTUPNÍ DVEŘE OTEVÍRAVOÉ, 3x FIXNÍ OKNO ČÁST VSTUPNÍCH DVEŘÍ ROZMĚR 1000x2900mm ČÁST FIXNÍHO ZASKLENÍ ROZMĚR 2x925x2900mm ČÁST FIXNÍHO SVĚTLÍKU ROZMĚR 700x900mm</p> <p>ODSTÍN: EXTERIÉR - HLINÍKOVÝ RÁM - ODSTÍN RAL 7024 INTERIÉR - DŘEVODEKOR - DUB BARDOLINO PŘÍRODNÍ</p> <p>ZASKLENÍ: PŘESNÝ ODSTÍN (DEKOR) BUDE UPŘESNĚN V RÁMCI VZORKOVÁNÍ IZOLAČNÍ TROJSKLO ČIRÉ (BEZPEČNOSTNÍ ZASKLENÍ)</p> <p>KOVÁNÍ: VSTUPNÍ DVEŘE: KLIKA/KLIKA, BEZPEČNOSTNÍ VLOŽKA, BEZP. TŘÍDA BT 3, BEZPEČNOSTNÍ KOVÁNÍ</p> <p>PROFILY: DŘEVĚNÝ TEPELNĚ IZOLAČNÍ EURO PROFIL, Z VNĚJŠÍ STRANY OPLÁŠTĚN SYSTÉMOVÝM HLINÍKOVÝM RÁMEM, VČETNĚ POVRCHOVÉ ÚPRAVY</p> <p>DOPLŇKY: - OSAZOVACÍ SPÁRA OPATŘENA Z VNĚJŠÍ STRANY DIFUZNÍ PÁSKOU A Z VNITŘNÍ STRANY PAROTĚSNOU PÁSKOU. - OSAZOVACÍ SPÁRA OPATŘENA KOMPRESNÍ PÁSKOU PO CELÉM OBVODU - RÁM VSTUPNÍCH DVEŘÍ U PODLAHY OSAZEN NA TEPELNĚ IZOLAČNÍ PROFIL - SYSTÉMOVÉ VENKOVNÍ ŽALUZIE, S EL. OVLÁDÁNÍM A ULOŽENÍM DO PDOMÍTKOVÉHO HLINÍKOVÉHO BOXU DOPLNĚNÉHO TEP. IZOLACÍ - MOTOR ŽALUZIOVÉHO POHONU VČETNĚ DÁLKOVÉHO OVLÁDÁNÍ</p>	<p>CELKEM 1 ks</p>
<p>PROJEKT:</p>	<p>NOVOSTAVBA DĚTSKÉ SKUPINY STUDÉNKA</p>	<p>08. 01. 2024</p>	<p>4</p>
<p>VÝKRES:</p>	<p>VÝPIS PRVKŮ PSV</p>		

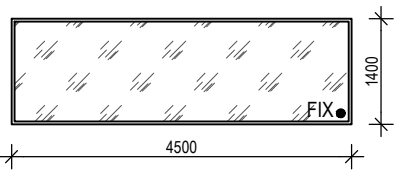
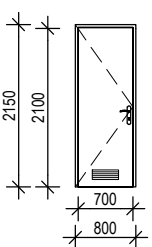
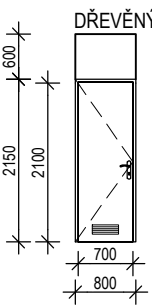
VÝPIS VÝPLNÍ FASÁDNÍCH OTVORŮ - POHLED Z VENKU

OZN	SCHÉMA	POPIS	POČET [ks]
0 07 m. č. 1.09		<p>ROZMĚR KŘÍDLA: - POŽÁRNÍ ODOLNOST: -</p> <p>STAVEBNÍ OTVOR: 1500x1500 mm SOUČINITEL PROSTUPU TEPLA: < 0,9 W/m²K</p> <p>MATERIÁL: PLAST NEPRŮZVUČNOST: < 32 dB</p> <p>POPIS: STŘEŠNÍ ČTVERCOVÝ SVĚTLÍK, FIXNÍ</p> <p>ODSTÍN: UNIDEKOR - ALPSKÁ BÍLÁ</p> <p>ZASKLENÍ: IZOLAČNÍ TROJSKLO ČIRÉ (BEZPEČNOSTNÍ ZASKLENÍ)</p> <p>KOVÁNÍ: -</p> <p>PROFILY: 5-TI KOMOROVÝ SYSTÉM VČETNĚ ALU VYZTUŽUJÍCÍCH PROFILŮ A CELOOBVODOVÉ TĚSNĚNÍ</p> <p>DOPLŇKY: - OSAZOVACÍ SPÁRA OPATŘENA Z VNĚJŠÍ STRANY DIFUZNÍ PÁSKOU A Z VNITŘNÍ STRANY PAROTĚSNOU PÁSKOU. - OSAZOVACÍ SPÁRA OPATŘENA KOMPRESNÍ PÁSKOU PO CELÉM OBVODU - DODÁVKA KOMPLETNÍHO VÝROBKU</p>	CELKEM 3 ks
PROJEKT:	NOVOSTAVBA DĚTSKÉ SKUPINY STUDÉNKA		08. 01. 2024
VÝKRES:	VÝPIS PRVKŮ PSV		5

VÝPIS VÝPLNÍ INTERIÉROVÝCH OTVORŮ

OZN	SCHÉMA	POPIS	POČET [ks]
<p>⊙ 01</p> <p>m. č. 1.05 m. č. 1.20</p> 	<p>ROZMĚR KŘÍDLA: 900 / 2100 + 400mm</p> <p>STAVEBNÍ OTVOR: 1000 / 2500 mm</p> <p>HLOUBKA ZÁRUBNĚ: 300 mm</p> <p>POPIS: PROTIPOŽÁRNÍ JEDNOKŘÍDLÉ OTVÍRAVÉ DVEŘE S CENTRÁLNÍM ZASKLENÍM, S HORNÍM PROSKLENÝM SVĚTLÍKEM, KOUŘOTĚSNÉ, HLADKÉ, VČ. BEZFALCOVÉ ZÁRUBNĚ</p> <p>MATERIÁL KŘÍDLA: CPL LAMINOVANÉ, DŘEVODEKOR - DUB BARDOLINO PŘÍRODNÍ SKLO ČIRÉ KALENÉ, POPŘ. LEPENÉ</p> <p>MATERIÁL ZÁRUBNĚ: CPL LAMINOVANÉ, DŘEVODEKOR - DUB BARDOLINO PŘÍRODNÍ, BEZFALCOVÁ PŘESNÝ ODSTÍN (DEKOR) BUDE UPŘESNĚN V RÁMCI VZORKOVÁNÍ</p> <p>ZÁMEK: BB ZÁMEK</p> <p>KOVÁNÍ: KLIKA / KLIKA</p> <p>ZÁRUBEŇ: OBLOŽKOVÁ, BEZFALCOVÁ</p> <p>DOPLŇKY: KOUŘOTĚSNÁ PADACÍ LIŠTA DO DVEŘÍ BEZ PRAHU SAMOZAVÍRAČ KOMPLETNÍ PROTIPOŽÁRNÍ VÝROBEK</p>	<p>POŽÁRNÍ ODOLNOST: EW 30 DP3-C</p> <p>SOUČINITEL PROSTUPU TEPLA: - W/m²K</p> <p>NEPRŮZVUČNOST: - dB</p>	<p>1x L 1x P CELKEM 2 KS</p>
<p>⊙ 02</p> <p>m. č. 1.01 m. č. 1.16</p> 	<p>ROZMĚR KŘÍDLA: 900+460 / 2100+400mm</p> <p>STAVEBNÍ OTVOR: 1500 / 2750 mm</p> <p>HLOUBKA ZÁRUBNĚ: 300 mm</p> <p>POPIS: PROSKLENÉ DVOUKŘÍDLÉ OTVÍRAVÉ DVEŘE S HORNÍM PROSKLENÝM SVĚTLÍKEM A ROZŠÍROVACÍMI PROFILY, VČ. BEZFALCOVÉ REVERZNÍ ZÁRUBNĚ</p> <p>MATERIÁL KŘÍDLA: CPL LAMINOVANÉ, DŘEVODEKOR - DUB BARDOLINO PŘÍRODNÍ SKLO ČIRÉ KALENÉ, POPŘ. LEPENÉ</p> <p>MATERIÁL ZÁRUBNĚ: CPL LAMINOVANÉ, DŘEVODEKOR - DUB BARDOLINO PŘÍRODNÍ, BEZFALCOVÁ PŘESNÝ ODSTÍN (DEKOR) BUDE UPŘESNĚN V RÁMCI VZORKOVÁNÍ</p> <p>ZÁMEK: BEZPEČNOSTNÍ VLOŽKA, BEZP. TŘÍDA BT 3</p> <p>KOVÁNÍ: KLIKA / KLIKA</p> <p>ZÁRUBEŇ: OBLOŽKOVÁ, BEZFALCOVÁ, REVERZNÍ</p> <p>DOPLŇKY: KOORDINÁTOR ZAVÍRÁNÍ KŘÍDEL SAMOZAVÍRAČ</p>	<p>POŽÁRNÍ ODOLNOST: -</p> <p>SOUČINITEL PROSTUPU TEPLA: - W/m²K</p> <p>NEPRŮZVUČNOST: - dB</p>	<p>1x L 1x P CELKEM 2 KS</p>
<p>⊙ 03</p> <p>m. č. 1.06</p> 	<p>ROZMĚR KŘÍDLA: 700 / 2100 mm</p> <p>STAVEBNÍ OTVOR: 800 / 2150 mm</p> <p>HLOUBKA ZÁRUBNĚ: 140 mm</p> <p>POPIS: PROTIPOŽÁRNÍ PLNÉ JEDNOKŘÍDLÉ OTVÍRAVÉ DVEŘE, HLADKÉ, VČ. BEZFALCOVÉ ZÁRUBNĚ</p> <p>MATERIÁL KŘÍDLA: CPL LAMINOVANÉ, DŘEVODEKOR - DUB BARDOLINO PŘÍRODNÍ</p> <p>MATERIÁL ZÁRUBNĚ: CPL LAMINOVANÉ, DŘEVODEKOR - DUB BARDOLINO PŘÍRODNÍ, BEZFALCOVÁ, PŘESNÝ ODSTÍN (DEKOR) BUDE UPŘESNĚN V RÁMCI VZORKOVÁNÍ</p> <p>ZÁMEK: BB ZÁMEK</p> <p>KOVÁNÍ: KLIKA / KLIKA</p> <p>ZÁRUBEŇ: OBLOŽKOVÁ, BEZFALCOVÁ</p> <p>DOPLŇKY: KOUŘOTĚSNÁ PADACÍ LIŠTA DO DVEŘÍ BEZ PRAHU SAMOZAVÍRAČ KOMPLETNÍ PROTIPOŽÁRNÍ VÝROBEK</p>	<p>POŽÁRNÍ ODOLNOST: EW 30 DP3-C</p> <p>SOUČINITEL PROSTUPU TEPLA: - W/m²K</p> <p>NEPRŮZVUČNOST: - dB</p>	<p>1x L 1x P CELKEM 2 KS</p>
<p>PROJEKT: NOVOSTAVBA DĚTSKÉ SKUPINY STUDÉNKA</p> <p>VÝKRES: VÝPIS PRVKŮ PSV</p>	<p>20. 06. 2024</p> <p>6</p>		

VÝPIS VÝPLNÍ INTERIÉROVÝCH OTVORŮ

OZN	SCHEMA	POPIS	POČET [ks]
D 04 m. č. 1.06		ROZMĚR DÍLCE: 4500 / 1400 mm STAVEBNÍ OTVOR: 4500 / 1400 mm HLOUBKA ZÁRUBNĚ: 140 mm POPIS: PROTIPOŽÁRNÍ INTERIÉROVÁ FIXNÍ PROSKLENÁ STĚNA S POŽÁRNÍ ODOLNOSTÍ EI 30 DP1 , MATERIÁL - HLINÍK ODSTÍN: DŘEVODEKOR - DUB BARDOLINO PŘÍRODNÍ PŘESNÝ ODSTÍN (DEKOR) BUDE UPŘESNĚN V RÁMCI VZORKOVÁNÍ ZASKLENÍ: IZOLAČNÍ TROJSKLO ČIRÉ (BEZPEČNOSTNÍ ZASKLENÍ) KOVÁNÍ: - PROFILY: RÁMOVÝ HLINÍKOVÝ SYSTÉM, VČETNĚ POVRCHOVÉ ÚPRAVY DOPLŇKY: - OSAZOVACÍ SPÁRA OPATŘENA KOMPRESNÍ PÁSKOU PO CELÉM OBVODU - KOMPLETNÍ PROTIPOŽÁRNÍ VÝROBEK	CELKEM 2 KS POŽÁRNÍ ODOLNOST: EI 30 DP1 SOUČINITEL PROSTUPU TEPLA: - W/m²K NEPRŮZVUČNOST: - dB
D 05 m. č. 1.08 m. č. 1.14 m. č. 1.21		ROZMĚR KŘÍDLA: 700 / 2100 mm STAVEBNÍ OTVOR: 800 / 2150 mm HLOUBKA ZÁRUBNĚ: 140 mm POPIS: PLNÉ JEDNOKŘÍDLÉ OTVÍRAVÉ DVEŘE, HLADKÉ, VČ. BEZFALCOVÉ ZÁRUBNĚ MATERIÁL KŘÍDLA: CPL LAMINOVANÉ, DŘEVODEKOR - DUB BARDOLINO PŘÍRODNÍ MATERIÁL ZÁRUBNĚ: CPL LAMINOVANÉ, DŘEVODEKOR - DUB BARDOLINO PŘÍRODNÍ, BEZFALCOVÁ PŘESNÝ ODSTÍN (DEKOR) BUDE UPŘESNĚN V RÁMCI VZORKOVÁNÍ ZÁMEK: BB ZÁMEK KOVÁNÍ: KLIKA / KLIKA ZÁRUBEŇ: OBLOŽKOVÁ, BEZFALCOVÁ DOPLŇKY: VĚTRACÍ AL MŘÍŽKA PRO PŘÍVOD VZDUCHU ROZM. 350x125 mm	POŽÁRNÍ ODOLNOST: - SOUČINITEL PROSTUPU TEPLA: - W/m²K NEPRŮZVUČNOST: - dB 2x L 1x P CELKEM 3 KS
D 06 m. č. 1.07	DŘEVĚNÝ OBKLAD 	ROZMĚR KŘÍDLA: 700 / 2100 mm STAVEBNÍ OTVOR: 800 / 2150 mm HLOUBKA ZÁRUBNĚ: 300 mm POPIS: PLNÉ JEDNOKŘÍDLÉ OTVÍRAVÉ DVEŘE, HLADKÉ, VČ. BEZFALCOVÉ REVERZNÍ ZÁRUBNĚ MATERIÁL KŘÍDLA: CPL LAMINOVANÉ, DŘEVODEKOR - DUB BARDOLINO PŘÍRODNÍ MATERIÁL ZÁRUBNĚ: CPL LAMINOVANÉ, DŘEVODEKOR - DUB BARDOLINO PŘÍRODNÍ, BEZFALCOVÁ PŘESNÝ ODSTÍN (DEKOR) BUDE UPŘESNĚN V RÁMCI VZORKOVÁNÍ ZÁMEK: BB ZÁMEK KOVÁNÍ: KLIKA / KLIKA ZÁRUBEŇ: OBLOŽKOVÁ, BEZFALCOVÁ, REVERZNÍ DOPLŇKY: VĚTRACÍ AL MŘÍŽKA PRO PŘÍVOD VZDUCHU ROZM. 350x125 mm DŘEVĚNÝ OBKLAD STĚNY V ŠÍŘCE DVEŘÍ PO KONSTRUKCI PODHLEDU, DLE STUDIE INTERIÉRU	POŽÁRNÍ ODOLNOST: - SOUČINITEL PROSTUPU TEPLA: - W/m²K NEPRŮZVUČNOST: - dB 1x L
PROJEKT: NOVOSTAVBA DĚTSKÉ SKUPINY STUDÉNKA VÝKRES: VÝPIS PRVKŮ PSV			20. 06. 2024 7

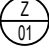


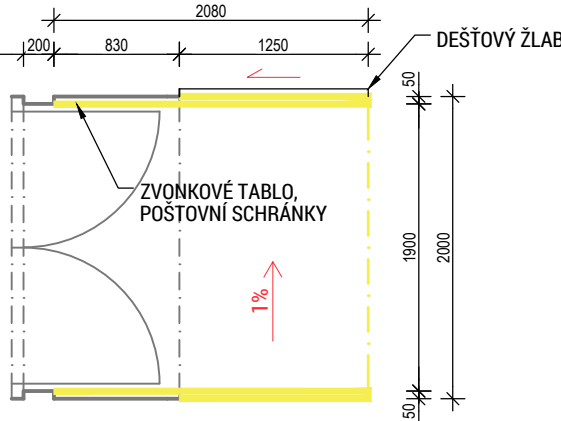
VÝPIS VÝPLNÍ INTERIÉROVÝCH OTVORŮ

OZN	SCHÉMA	POPIS	POČET [ks]
<p>D 07</p> <p>m. č. 1.15</p>		<p>ROZMĚR KŘÍDLA: 1100 / 2100 mm POŽÁRNÍ ODOLNOST: EW 30 DP3</p> <p>STAVEBNÍ OTVOR: 1200 / 2150 mm SOUČINITEL PROSTUPU TEPLA: - W/m²K</p> <p>HLOUBKA ZÁRUBNĚ: 140 mm NEPRŮZVUČNOST: - dB</p> <p>POPIS: PROTIPOŽÁRNÍ PLNÉ JEDNOKŘÍDLÉ OTVÍRAVÉ DVEŘE, HLADKÉ, VČ. BEZFALCOVÉ ZÁRUBNĚ</p> <p>MATERIÁL KŘÍDLA: CPL LAMINOVANÉ, ODSTÍN UNIDEKOR - ALPSKÁ BILÁ</p> <p>MATERIÁL ZÁRUBNĚ: CPL LAMINOVANÉ, ODSTÍN UNIDEKOR - ALPSKÁ BILÁ, BEZFALCOVÁ</p> <p>ZÁMEK: BB ZÁMEK</p> <p>KOVÁNÍ: KLIKA / KLIKA</p> <p>ZÁRUBEŇ: OBLOŽKOVÁ, BEZFALCOVÁ</p> <p>DOPLŇKY: KOUŘOTĚSNÁ PADACÍ LIŠTA DO DVEŘÍ BEZ PRAHU KOMPLETNÍ PROTIPOŽÁRNÍ VÝROBEK</p>	1x P
<p>D 08</p> <p>m. č. 1.03 m. č. 1.10 m. č. 1.12 m. č. 1.18</p>		<p>ROZMĚR KŘÍDLA: 800 / 2100 mm POŽÁRNÍ ODOLNOST: -</p> <p>STAVEBNÍ OTVOR: 900 / 2150 mm SOUČINITEL PROSTUPU TEPLA: - W/m²K</p> <p>HLOUBKA ZÁRUBNĚ: 140 mm NEPRŮZVUČNOST: - dB</p> <p>POPIS: PLNÉ JEDNOKŘÍDLÉ OTVÍRAVÉ DVEŘE, HLADKÉ, VČ. BEZFALCOVÉ ZÁRUBNĚ</p> <p>MATERIÁL KŘÍDLA: CPL LAMINOVANÉ, DŘEVODEKOR - DUB BARDOLINO PŘÍRODNÍ</p> <p>MATERIÁL ZÁRUBNĚ: CPL LAMINOVANÉ, DŘEVODEKOR - DUB BARDOLINO PŘÍRODNÍ, BEZFALCOVÁ PŘESNÝ ODSTÍN (DEKOR) BUDE UPŘESNĚN V RÁMCI VZORKOVÁNÍ</p> <p>ZÁMEK: BB ZÁMEK</p> <p>KOVÁNÍ: KLIKA / KLIKA</p> <p>ZÁRUBEŇ: OBLOŽKOVÁ, BEZFALCOVÁ</p> <p>DOPLŇKY: PADACÍ LIŠTA DO DVEŘÍ BEZ PRAHU VĚTRACÍ AL MŘÍŽKA PRO PŘÍVOD VZDUCHU ROZM. 350x125 mm</p>	5x L 3x P CELKEM 8 KS
<p>D 09</p> <p>m. č. 1.05 m. č. 1.20</p>	<p>ROZŠÍROVACÍ PROFIL</p>	<p>ROZMĚR KŘÍDLA: 900 / 2100 + 400mm POŽÁRNÍ ODOLNOST: -</p> <p>STAVEBNÍ OTVOR: 1000 / 2750 mm SOUČINITEL PROSTUPU TEPLA: - W/m²K</p> <p>HLOUBKA ZÁRUBNĚ: 300 mm NEPRŮZVUČNOST: - dB</p> <p>POPIS: JEDNOKŘÍDLÉ OTVÍRAVÉ DVEŘE S CENTRÁLNÍM ZASKLENÍM, S HORNÍM PROSKLENÝM SVĚTLÍKEM A ROZŠÍROVACÍM PROFILEM, HLADKÉ, VČ. BEZFALCOVÉ REVERZNÍ ZÁRUBNĚ</p> <p>MATERIÁL KŘÍDLA: CPL LAMINOVANÉ, DŘEVODEKOR - DUB BARDOLINO PŘÍRODNÍ SKLO ČIRÉ KALENÉ, POPŘ. LEPENÉ</p> <p>MATERIÁL ZÁRUBNĚ: CPL LAMINOVANÉ, DŘEVODEKOR - DUB BARDOLINO PŘÍRODNÍ, BEZFALCOVÁ PŘESNÝ ODSTÍN (DEKOR) BUDE UPŘESNĚN V RÁMCI VZORKOVÁNÍ</p> <p>ZÁMEK: BB ZÁMEK</p> <p>KOVÁNÍ: KLIKA / KLIKA</p> <p>ZÁRUBEŇ: OBLOŽKOVÁ, BEZFALCOVÁ, REVERZNÍ</p> <p>DOPLŇKY: PADACÍ LIŠTA DO DVEŘÍ BEZ PRAHU</p>	1x L 1x P CELKEM 2 KS
<p>PROJEKT: NOVOSTAVBA DĚTSKÉ SKUPINY STUDÉNKA</p> <p>VÝKRES: VÝPIS PRVKŮ PSV</p>		<p>20. 06. 2024</p>	8


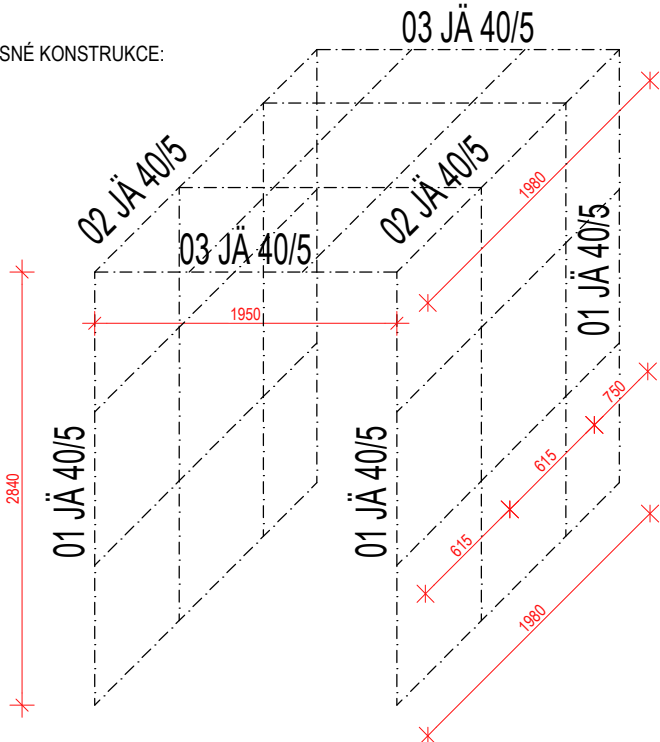
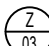

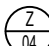

VÝPIS VÝPLNÍ INTERIÉROVÝCH OTVORŮ

OZN	SCHÉMA	POPIS	POČET [ks]
D 10 m. č. 1.02		ROZMĚR KŘÍDLA: 700 / 2100 mm STAVEBNÍ OTVOR: 1000 / 2150 mm HLOUBKA ZÁRUBNĚ: 140 mm POPIS: PROTIPOŽÁRNÍ PLNÉ JEDNOKŘÍDLÉ OTVÍRAVÉ DVEŘE, HLADKÉ, VČ. BEZFALCOVÉ REVERZNÍ ZÁRUBNĚ MATERIÁL KŘÍDLA: CPL LAMINOVANÉ, DŘEVODEKOR - DUB BARDOLINO PŘÍRODNÍ MATERIÁL ZÁRUBNĚ: CPL LAMINOVANÉ, DŘEVODEKOR - DUB BARDOLINO PŘÍRODNÍ, BEZFALCOVÁ PŘESNÝ ODSTÍN (DEKOR) BUDE UPŘESNĚN V RÁMCI VZORKOVÁNÍ ZÁMEK: BB ZÁMEK KOVÁNÍ: KLIKA / KLIKA ZÁRUBEŇ: OBLOŽKOVÁ, BEZFALCOVÁ, REVERZNÍ DOPLŇKY: KOUŘOTĚSNÁ PADACÍ LIŠTA DO DVEŘÍ BEZ PRAHU KOMPLETNÍ PROTIPOŽÁRNÍ VÝROBEK	POŽÁRNÍ ODOLNOST: EW 30 DP3 SOUČINITELEK PROSTUPU TEPLA: - W/m ² K NEPRŮZVUČNOST: - dB 1x L
D 11 m. č. 1.17		ROZMĚR KŘÍDLA: 800 / 2100 mm STAVEBNÍ OTVOR: 900 / 2150 mm HLOUBKA ZÁRUBNĚ: 140 mm POPIS: PLNÉ JEDNOKŘÍDLÉ OTVÍRAVÉ DVEŘE, HLADKÉ, VČ. BEZFALCOVÉ REVERZNÍ ZÁRUBNĚ MATERIÁL KŘÍDLA: CPL LAMINOVANÉ, DŘEVODEKOR - DUB BARDOLINO PŘÍRODNÍ MATERIÁL ZÁRUBNĚ: CPL LAMINOVANÉ, DŘEVODEKOR - DUB BARDOLINO PŘÍRODNÍ, BEZFALCOVÁ PŘESNÝ ODSTÍN (DEKOR) BUDE UPŘESNĚN V RÁMCI VZORKOVÁNÍ ZÁMEK: BB ZÁMEK KOVÁNÍ: KLIKA / KLIKA ZÁRUBEŇ: OBLOŽKOVÁ, BEZFALCOVÁ, REVERZNÍ DOPLŇKY: PADACÍ LIŠTA DO DVEŘÍ BEZ PRAHU	POŽÁRNÍ ODOLNOST: - SOUČINITELEK PROSTUPU TEPLA: - W/m ² K NEPRŮZVUČNOST: - dB 1x P
D 12 m. č. 1.22	DŘEVĚNÝ OBKLAD 	ROZMĚR KŘÍDLA: 700 / 2100 mm STAVEBNÍ OTVOR: 800 / 2150 mm HLOUBKA ZÁRUBNĚ: 140 mm POPIS: PLNÉ JEDNOKŘÍDLÉ OTVÍRAVÉ DVEŘE, HLADKÉ, VČ. BEZFALCOVÉ REVERZNÍ ZÁRUBNĚ MATERIÁL KŘÍDLA: CPL LAMINOVANÉ, DŘEVODEKOR - DUB BARDOLINO PŘÍRODNÍ MATERIÁL ZÁRUBNĚ: CPL LAMINOVANÉ, DŘEVODEKOR - DUB BARDOLINO PŘÍRODNÍ, BEZFALCOVÁ PŘESNÝ ODSTÍN (DEKOR) BUDE UPŘESNĚN V RÁMCI VZORKOVÁNÍ ZÁMEK: BB ZÁMEK KOVÁNÍ: KLIKA / KLIKA ZÁRUBEŇ: OBLOŽKOVÁ, BEZFALCOVÁ, REVERZNÍ DOPLŇKY: VĚTRACÍ AL MŘÍŽKA PRO PŘÍVOD VZDUCHU ROZM. 350x125 mm DŘEVĚNÝ OBKLAD STĚNY V ŠÍŘCE DVEŘÍ PO KONSTRUKCI PODHLEDU, DLE STUDIE INTERIÉRU	POŽÁRNÍ ODOLNOST: - SOUČINITELEK PROSTUPU TEPLA: - W/m ² K NEPRŮZVUČNOST: - dB 1x L
PROJEKT: NOVOSTAVBA DĚTSKÉ SKUPINY STUDÉNKA VÝKRES: VÝPIS PRVKŮ PSV			20. 06. 2024 9

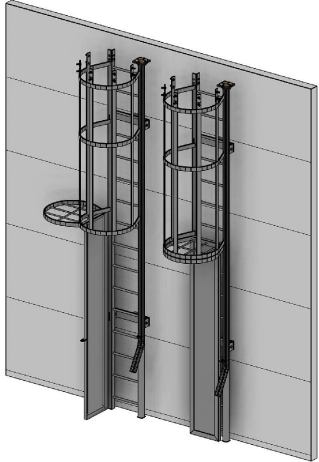
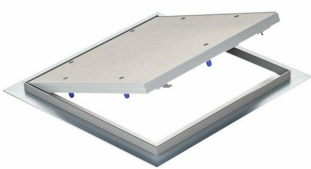

VÝPIS ZÁMEČNICKÝCH VÝROBKŮ

OZN	SCHÉMA	POPIS	POČET [ks]																		
<p>  m. č. 1.01 m. č. 1.16 </p>		<p>ČISTÍCÍ ZÓNA</p> <p>POPIS VÝROBKU: INTERIÉROVÁ ZAPUŠTĚNÁ ČISTÍCÍ ROHOŽ</p> <p>ROZMĚR: 1120x2000 mm, HLOUBKA OCELOVÉHO RÁMU 20mm</p> <p>MATERIÁL: HLINÍKOVÉ PROFILY S PRYŽOVÝMI PÁSKY</p> <p>ODSTÍN: DLE ODSTÍNU VSTUPNÍCH DVEŘÍ - ANTRACIT RAL 7016</p> <p>KOTVENÍ: ROHOŽ BUDE PŘIPEVNĚNA DO OCELOVÉHO RÁMU 2000x1120x20 mm V PŘEDEM PŘIPRAVENÉM OTVORU V DLAŽBĚ</p> <p>POZNÁMKY: SOUČÁSTÍ DODÁVKY BUDOU SYSTÉMOVÉ PRVKY KOTVENÍ</p>	2 ks																		
<p>  m. č. 1.01 m. č. 1.16 </p>	<p>ZÁVĚTŘÍ VSTUPU</p> <p>POPIS VÝROBKU: MONTOVANÁ KONSTRUKCE VYTVÁŘEJÍCÍ ZÁVĚTŘÍ V MÍSTĚ HLAVNÍCH VSTUPŮ DO OBJEKTU - OCELOVÝ MONTOVANÝ RÁM TVOŘENÝ Z PROFILŮ JÁCKL, KOTVENÝ DO BETONOVÝCH ZÁKLADOVÝCH PASŮ, KONSTRUKCE OPLÁŠTĚNÁ Z OBOU STRAN PLECHOVÝMI TABULEMI, ZASTŘEŠENÍ VYSPÁDOVÁNO DO ŽLÁBKU PRO ODVOD DEŠŤOVÝCH VOD A NAPOJENO DO DEŠŤOVÉHO SVODU</p> <p>ROZMĚR: 2865 / 2080 / 2000 mm, TLOUŠŤKA 50 mm</p> <p>MATERIÁL: NOSNÝ RÁM - OCELOVÉ PROFILY JÁCKL, ŽÁROVĚ POZINKOVANÝ OBKLAD - FALCOVANÉ PLECHOVÉ TABULE, PLECH 0,5mm</p> <p>ODSTÍN OBKLADU: 1 KS - ODSTÍN ŽLUTÁ RAL 1023, 1 KS - ODSTÍN ORANŽOVÁ RAL 1033</p> <p>POZNÁMKA: SOUČÁSTÍ JSOU VEŠKERÉ KOTVICÍ PRVKY SOUČÁSTÍ DEŠŤOVÝ ŽLAB - DÉLKA 1250mm, ROZMĚR 100x100mm SOUČÁSTÍ ZVONKOVÉ TABLO, POŠTOVNÍ SCHRÁNKY, ZAPUŠTĚNÉ, UMÍSTĚNÝ VE VÝŠCE 1700mm, HL. 200mm</p> <p>PŮDORYSNÉ SCHÉMA:</p> 	<p>2 ks CELKEM 677 kg</p>	<p>2 ks CELKEM 677 kg</p>																		
<p style="text-align: center;">LEGENDA PRVKŮ</p> <table border="1" style="width: 100%; border-collapse: collapse;"> <thead> <tr> <th style="width: 5%;"></th> <th style="width: 75%;">POPIS</th> <th style="width: 20%;">HMOTNOST CELKEM (KG)</th> </tr> </thead> <tbody> <tr> <td style="text-align: center;">01</td> <td>NOSNÁ KONSTRUKCE - OCELOVÝ JÁCKL -40x5, DL. 2840mm CELKEM 8 KS, HM. 4,84 kg/m</td> <td style="text-align: center;">110</td> </tr> <tr> <td style="text-align: center;">02</td> <td>NOSNÁ KONSTRUKCE - OCELOVÝ JÁCKL -40x5, DL. 1980mm CELKEM 10 KS, HM. 4,84 kg/m</td> <td style="text-align: center;">95,8</td> </tr> <tr> <td style="text-align: center;">03</td> <td>NOSNÁ KONSTRUKCE - OCELOVÝ JÁCKL -40x5, DL. 1950mm CELKEM 4 KS, HM. 4,84 kg/m</td> <td style="text-align: center;">37,75</td> </tr> <tr> <td style="text-align: center;">04</td> <td>PLECHOVÝ OBKLAD, TL. 0,5mm, CELKEM 24,1m² HM. 3,925 kg/m²</td> <td style="text-align: center;">94,6</td> </tr> <tr> <td colspan="2" style="text-align: right;">HMOTNOST CELKEM:</td> <td style="text-align: center;">338,15 kg</td> </tr> </tbody> </table>					POPIS	HMOTNOST CELKEM (KG)	01	NOSNÁ KONSTRUKCE - OCELOVÝ JÁCKL -40x5, DL. 2840mm CELKEM 8 KS, HM. 4,84 kg/m	110	02	NOSNÁ KONSTRUKCE - OCELOVÝ JÁCKL -40x5, DL. 1980mm CELKEM 10 KS, HM. 4,84 kg/m	95,8	03	NOSNÁ KONSTRUKCE - OCELOVÝ JÁCKL -40x5, DL. 1950mm CELKEM 4 KS, HM. 4,84 kg/m	37,75	04	PLECHOVÝ OBKLAD, TL. 0,5mm, CELKEM 24,1m ² HM. 3,925 kg/m ²	94,6	HMOTNOST CELKEM:		338,15 kg
	POPIS	HMOTNOST CELKEM (KG)																			
01	NOSNÁ KONSTRUKCE - OCELOVÝ JÁCKL -40x5, DL. 2840mm CELKEM 8 KS, HM. 4,84 kg/m	110																			
02	NOSNÁ KONSTRUKCE - OCELOVÝ JÁCKL -40x5, DL. 1980mm CELKEM 10 KS, HM. 4,84 kg/m	95,8																			
03	NOSNÁ KONSTRUKCE - OCELOVÝ JÁCKL -40x5, DL. 1950mm CELKEM 4 KS, HM. 4,84 kg/m	37,75																			
04	PLECHOVÝ OBKLAD, TL. 0,5mm, CELKEM 24,1m ² HM. 3,925 kg/m ²	94,6																			
HMOTNOST CELKEM:		338,15 kg																			
<p>PROJEKT: NOVOSTAVBA DĚTSKÉ SKUPINY STUDÉNKA</p> <p>VÝKRES: VÝPIS PRVKŮ PSV</p>			<p>08. 01. 2024</p> <p>10</p>																		

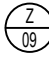
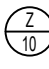
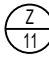

VÝPIS ZÁMEČNICKÝCH VÝROBKŮ

OZN	SCHÉMA	POPIS	POČET [ks]
	AXONOMETRICKÉ SCHÉMA NOSNÉ KONSTRUKCE:		2 ks
		<p>OCELOVÝ ÚHELNÍK TYP EBC</p> <p>POPIS VÝROBKU: OCELOVÝ ÚHELNÍK PRO KOTVENÍ DŘEVĚNÝCH SLOUPKŮ DO STŘEŠNÍ KONSTRUKCE</p> <p>ROZMĚR: 200/200/2mm</p> <p>MATERIÁL: OCEL POZINK</p> <p>POVRCHOVÁ ÚPRAVA: ŽÁROVĚ POZINKOVÁNO</p> <p>ODSTÍN: ŠEDÝ - POZINK</p> <p>KOTVENÍ: KOTVENO DO NOSNÉ KONSTRUKCE PŘEVISU STŘEŠNÍ KONSTRUKCE</p> <p>POZNÁMKY: SOUČÁSTÍ DODÁVKY BUDOU SYSTÉMOVÉ PRVKY KOTVENÍ</p>	8 ks
		<p>OCELOVÁ PATKA</p> <p>POPIS VÝROBKU: OCELOVÁ PATKA PRO KOTVENÍ DŘEVĚNÝCH SLOUPKŮ DO ZÁKLADOVÝCH BETONOVÝCH PATEK</p> <p>ROZMĚR: 200x200mm - DLE ROZMĚRU DŘEVĚNÝCH SLOUPKŮ, DL. 700mm</p> <p>MATERIÁL: OCEL POZINK</p> <p>POVRCHOVÁ ÚPRAVA: ŽÁROVĚ POZINKOVÁNO</p> <p>ODSTÍN: RAL 7024</p> <p>KOTVENÍ: KOTVENO DO BETONOVÉ ZÁKLADOVÉ PATKY</p> <p>POZNÁMKY: SOUČÁSTÍ DODÁVKY BUDOU SYSTÉMOVÉ PRVKY KOTVENÍ ULOŽENÍ PATEK PROBĚHNE SOUČASNĚ PŘI VYLÉVÁNÍ ZÁKLADOVÝCH PATEK</p>	8 ks
<p>PROJEKT: NOVOSTAVBA DĚTSKÉ SKUPINY STUDÉNKA</p> <p>VÝKRES: VÝPIS PRVKŮ PSV</p>		<p>08. 01. 2024</p> <p>11</p>	

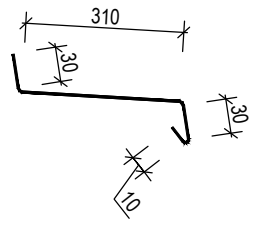
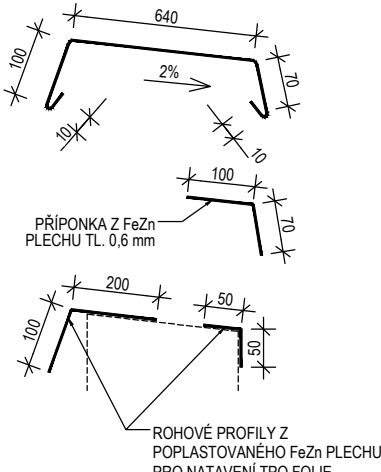
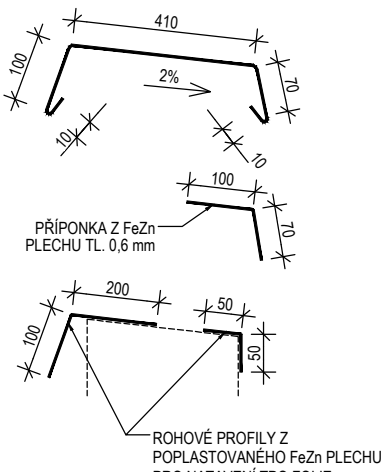
VÝPIS ZÁMEČNICKÝCH VÝROBKŮ

OZN	SCHÉMA	POPIS	POČET [ks]
Z 05		<p>POŽÁRNÍ ŽEBŘÍK</p> <p>POPIS VÝROBKU: FASÁDNÍ POŽÁRNÍ ŽEBŘÍK PRO PŘÍSTUP NA PLOCHOU STŘECHU</p> <p>ROZMĚR: DÉLKA 3000mm</p> <p>MATERIÁL: OCEL POZINK</p> <p>POVRCHOVÁ ÚPRAVA: ŽÁROVĚ POZINKOVÁNO</p> <p>ODSTÍN: ŠEDÝ - POZINK</p> <p>KOTVENÍ: KOTVENO DO NOSNÉ OBVODOVÉ KONSTRUKCE POMOCÍ SYSTÉMOVÝCH PRVKŮ PRO PŘERUŠENÍ TEPELNÉHO MOSTU</p> <p>POZNÁMKY: SOUČÁSTÍ DODÁVKY BUDOU SYSTÉMOVÉ PRVKY KOTVENÍ</p>	1 ks
Z 06		<p>OCELOVÉ SLOUPKY - BEZPEČNOSTNÍ ZÁBRANA</p> <p>POPIS: OCELOVÉ SLOUPKY JÄKL ROZM. 80x3mm DL. 1680mm JAKO MECHANICKÁ BEZPEČNOSTNÍ ZÁBRANA PŘI VENKOVNÍCH JEDNOTKÁCH TEPELNÉHO ČERPADLA</p> <p>MATERIÁL: OCEL</p> <p>POVRCH. ÚPRAVA: 1x ZÁKLADNÍ A 2x SYNTETICKÝ NÁTĚR, ODSTÍN DLE ODSTÍNU DESIGNOVÉHO KRYTU VENKOVNÍCH JEDNOTEK TEPELNÉHO ČERPADLA</p> <p>KOTVENÍ: KOTVENO K BETONOVÉ DLAŽBĚ</p> <p>POZNÁMKA: SOUČÁSTÍ DODÁVKY BUDOU SYSTÉMOVÉ PRVKY KOTVENÍ</p> <p>VÝKAZ MATERIÁLU: OCELOVÝ PROFIL JÄKL ROZM. 80x3mm DL. 1680mm CELKEM 12,25 KG / KS ... CELKEM 24,5 KG / 2KS</p>	25,0 kg 2 ks
Z 07		<p>REVIZNÍ DVÍŘKA VZT</p> <p>POPIS: SYSTÉMOVÁ REVIZNÍ DVÍŘKA SDK PODHLEDU PRO PŘÍSTUP, ČIŠTĚNÍ A REVIZI POTRUBÍ VZT, CELKEM 9 KS</p> <p>MATERIÁL: OCEL</p> <p>POVRCH. ÚPRAVA: 1x ZÁKLADNÍ A 2x SYNTETICKÝ NÁTĚR, ODSTÍN ALPSKÁ BÍLÁ</p> <p>KOTVENÍ: KOTVENO K NOSNÉ KONSTRUKCI SDK PODHLEDU</p> <p>POZNÁMKA: SOUČÁSTÍ DODÁVKY BUDOU SYSTÉMOVÉ PRVKY KOTVENÍ</p> <p>ROZMĚR: 500x500x12,5mm, CELKEM 9 KS</p>	9 ks
Z 08		<p>ODVĚTRÁNÍ RADONU - UKONČUJÍCÍ PRVEK</p> <p>POPIS: SYSTÉMOVÝ ODVĚTRÁVACÍ KOMÍNEK S BITUMENOVOU MANŽETOU, PRO PLOCHÉ STŘECHY, DN 100</p> <p>MATERIÁL: PLAST</p> <p>POVRCH. ÚPRAVA: -</p> <p>KOTVENÍ: POMOCÍ BITUMENOVÉ MANŽETY (MODIFIKOVANÝ ASF. PÁS) INTEGROVÁNO KE KONSTRUKCI PLOCHÉ STŘECHY</p> <p>POZNÁMKA: SOUČÁSTÍ DODÁVKY BUDOU SYSTÉMOVÉ PRVKY KOTVENÍ VČETNĚ DEŠŤOVÉ KRYTKY</p>	4 ks
PROJEKT:	NOVOSTAVBA DĚTSKÉ SKUPINY STUDÉNKA		08. 01. 2024
VÝKRES:	VÝPIS PRVKŮ PSV		12



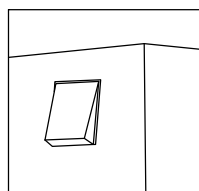
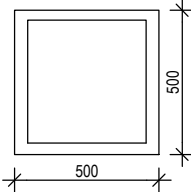
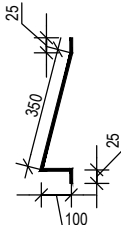
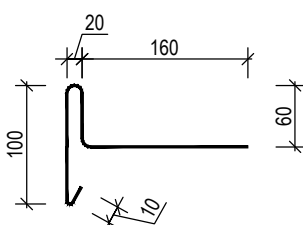
VÝPIS ZÁMEČNICKÝCH VÝROBKŮ

OZN	SCHÉMA	POPIS	POČET [ks]
		PŘENOSNÝ HASÍCÍ PŘÍSTROJ POPIS: PRÁŠKOVÝ PŘENOSNÝ HASÍCÍ PŘÍSTROJ S HASÍCÍ SCHOPNOSTÍ MINIMÁLNĚ 21A UMÍSTĚNÍ: PROSTORY BUDOU VYBAVENY PO 2KS V KAŽDÉM PÚ, CELKEM 6KS, UMÍSTĚNO VE VÝŠCE MAX. 1500mm NAD PODLAHOU NA VIDITELNÉM MÍSTĚ TAK, ABY NEPŘEKÁŽELY PROVOZU KOTVENÍ: KOTVENO DO KONSTRUKCÍ STĚN POZNÁMKA: SOUČÁSTÍ DODÁVKY BUDOU SYSTÉMOVÉ PRVKY KOTVENÍ	6 ks
		PLETIVOVÉ OPLOCENÍ POPIS: STANDARDNÍ PLETIVOVÉ OPLOCENÍ v=1,8m, VYNESENÉ NA OCELOVÝCH SLOUPCÍCH ULOŽENÝCH V ZÁKLADOVÝCH BETONOVÝCH PATKÁCH V NEZÁMRZNÉ HLOUBCE DÉLKA OPLOCENÍ CELKEM = 92 bm MATERIÁL: OCEL, PLETIVOVÁ VÝPLŇ OBDELNÍKOVÉHO TVARU DLE VÝBĚRU ARCHITEKTA POVRCH. ÚPRAVA: ODSŤÍN DLE VÝBĚRU ARCHITEKTA KOTVENÍ: KOTVENO DO ZÁKLADOVÝCH BETONOVÝCH PATEK POZNÁMKA: SOUČÁSTÍ DODÁVKY BUDOU SYSTÉMOVÉ PRVKY KOTVENÍ A PŘÍPOJNÉ PRVKY PLETIVA VÝKAZ MATERIÁLU: PLETIVO v=1,8m, CELKEM 92 bm, SLOUPKY á 3m, CELKEM 40 ks	92 bm 40 ks
		SKLOPNÁ SEDAČKA SPRCHOVÉHO KOUTU POPIS: SKLOPNÉ SPRCHOVÉ SEDÁTKO, NOSNOST 150kg ROZMĚR: ŠÍŘKA 380mm, HLOUBKA SKLOPNÉHO SEDÁTKA 310mm MATERIÁL: OCEL, PLAST POVRCH. ÚPRAVA: ODSŤÍN DLE VÝBĚRU ARCHITEKTA KOTVENÍ: KOTVENO DO KONSTRUKCE STĚN A PŘÍČEK POZNÁMKA: SOUČÁSTÍ DODÁVKY BUDOU SYSTÉMOVÉ PRVKY KOTVENÍ	2 ks

VÝPIS KLEMPÍŘSKÝCH VÝROBKŮ

OZN	SCHÉMA	POPIS	POČET [ks]
K 001		<p>OPLECHOVÁNÍ VNĚJŠÍHO PARAPETU</p> <p>ROZMĚRY: R.Š. 380 mm, CELKEM DL. 21 bm</p> <p>MATERIÁL: TiZn PLECH TL. 0,8 mm</p> <p>ODSTÍN: ODS TÍN RAL 7024</p> <p>POVRCH. ÚPRAVA: POZINKOVANÝ PLECH</p> <p>KOTVENÍ: - SYSTÉMOVÉ, KOMPLETNÍ, K PODKLADNÍ VRSTVĚ - SOUČÁSTI DODÁVKY BUDOU SYSTÉMOVÉ PRVKY KOTVENÍ</p>	CELKEM 21 bm
K 102	 <p>PŘÍPONKA Z FeZn PLECHU TL. 0,6 mm</p> <p>ROHOVÉ PROFILY Z POPLASTOVANÉHO FeZn PLECHU PRO NATAVENÍ TPO FOLIE</p>	<p>OPLECHOVÁNÍ VOLNÝCH KONCŮ ATIK</p> <p>ROZMĚRY: R.Š. 830 mm, CELKEM DL. 91,2 bm</p> <p>MATERIÁL: TiZn PLECH TL. 0,8 mm, PŘÍPONKY POZINK. PLECH TL. 0,6 mm ROHOVÉ PROFILY POPLASTOVANÝ POZINK. PLECH TL. 1,2 mm</p> <p>ODSTÍN: ŠEDÝ</p> <p>POVRCH. ÚPRAVA: POZINKOVANÝ PLECH, POPLASTOVANÝ PLECH - POPLASTOVÁNO(POTAŽENO) TPO FOLÍÍ</p> <p>KOTVENÍ: - POMOCÍ PŘÍPONKY NA VNITŘNÍ STRANĚ ATIKY Z FeZn PLECHU š. 40 mm VZDÁLENOST PŘÍPONEK MAX. 2 m - POMOCÍ ROHOVÉHO PROFILU NA VNĚJŠÍ STRANĚ ATIKY Z POPLASTOVANÉHO PLECHU - PŘÍPONKY A ROHOVÉ PROFILY KOTVIT MECHANICKY STANDARDNĚ DO PODKLADU</p> <p>POZNÁMKA: - POD TIŽN PLECH BUDE VLOŽENA SMYČKOVÁ ROHOŽ TL. 8 mm - SOUČÁSTI DODÁVKY BUDOU SYSTÉMOVÉ PRVKY KOTVENÍ</p>	91,2 bm
K 103	 <p>PŘÍPONKA Z FeZn PLECHU TL. 0,6 mm</p> <p>ROHOVÉ PROFILY Z POPLASTOVANÉHO FeZn PLECHU PRO NATAVENÍ TPO FOLIE</p>	<p>OPLECHOVÁNÍ VOLNÝCH KONCŮ ATIK</p> <p>ROZMĚRY: R.Š. 600 mm, DL. 22,5 bm</p> <p>MATERIÁL: TiZn PLECH TL. 0,8 mm, PŘÍPONKY POZINK. PLECH TL. 0,6 mm ROHOVÉ PROFILY POPLASTOVANÝ POZINK. PLECH TL. 1,2 mm</p> <p>ODSTÍN: ŠEDÝ</p> <p>POVRCH. ÚPRAVA: POZINKOVANÝ PLECH, POPLASTOVANÝ PLECH - POPLASTOVÁNO(POTAŽENO) TPO FOLÍÍ</p> <p>KOTVENÍ: - POMOCÍ PŘÍPONKY NA VNITŘNÍ STRANĚ ATIKY Z FeZn PLECHU š. 40 mm VZDÁLENOST PŘÍPONEK MAX. 2 m - POMOCÍ ROHOVÉHO PROFILU NA VNĚJŠÍ STRANĚ ATIKY Z POPLASTOVANÉHO PLECHU - PŘÍPONKY A ROHOVÉ PROFILY KOTVIT MECHANICKY STANDARDNĚ DO PODKLADU</p> <p>POZNÁMKA: - POD TIŽN PLECH BUDE VLOŽENA SMYČKOVÁ ROHOŽ TL. 8 mm - SOUČÁSTI DODÁVKY BUDOU SYSTÉMOVÉ PRVKY KOTVENÍ</p>	22,5 bm
PROJEKT:	NOVOSTAVBA DĚTSKÉ SKUPINY STUDÉNKA		08. 01. 2024
VÝKRES:	VÝPIS PRVKŮ PSV		14

VÝPIS KLEMPÍŘSKÝCH VÝROBKŮ

OZN	SCHÉMA	POPIS	POČET [ks]
K 304	    	<p>STŘEŠNÍ VPUŠŤ PLOCHÉ STŘECHY</p> <p>ROZMĚRY: DN 75</p> <p>KOTVENÍ: - SYSTÉMOVÉ, KOMPLETNÍ, K PODKLADNÍ VRSTVĚ - SOUČÁSTI DODÁVKY BUDOU SYSTÉMOVÉ PRVKY KOTVENÍ</p> <p>POJISTNÝ PŘEPAD</p> <p>ROZMĚRY: VÝŠKA - 150 mm, ŠÍŘKA - 150 mm, DÉLKA - 2KS - 580 mm, 2KS - 350mm</p> <p>MATERIÁL: TPO/FPO MANŽETA + PVC TRUBKA</p> <p>ODSTÍN: BÍLÝ</p> <p>KOTVENÍ: - SOUČÁSTÍ DODÁVKY BUDOU SYSTÉMOVÉ PRVKY KOTVENÍ + OPLECHOVÁNÍ NA FASÁDĚ VIZ. SCHÉMA</p> <p>POZNÁMKY: POJISTNÝ PŘEPAD S INTEGROVANOU PVC MANŽETOU</p> <p>OPLECHOVÁNÍ PŘEPADU NA FASÁDĚ</p> <p>ROZMĚRY: ŠÍŘKA - 500 mm, VÝŠKA - 500 mm, NA 1 PRVEK POTŘEBA CCA 0,3 m² PLECHU</p> <p>MATERIÁL: TÍŽN PLECH TL. 0,8 mm</p> <p>ODSTÍN: ŠEDÝ</p> <p>KOTVENÍ: - SOUČÁSTÍ DODÁVKY BUDOU SYSTÉMOVÉ PRVKY KOTVENÍ</p>	CELKEM 4 ks
K 305		<p>OPLECHOVÁNÍ OKRAJE ZÁVĚTRÍ VSTUPU</p> <p>ROZMĚRY: R.Š. 350 mm, CELKEM DL. 4 bm</p> <p>MATERIÁL: TÍŽN PLECH TL. 0,8 mm</p> <p>ODSTÍN: 2bm - 1 KS ŽLUTÝ / 2bm - 1 KS ORANŽOVÝ</p> <p>POVRCH. ÚPRAVA: BAREVNÁ VRSTVA NA BÁZI PVDF</p> <p>KOTVENÍ: - SYSTÉMOVÉ, KOMPLETNÍ, K PODKLADNÍ VRSTVĚ - SOUČÁSTI DODÁVKY BUDOU SYSTÉMOVÉ PRVKY KOTVENÍ</p>	2 ks CELKEM 4 bm
PROJEKT:	NOVOSTAVBA DĚTSKÉ SKUPINY STUDÉNKA	08. 01. 2024	
VÝKRES:	VÝPIS PRVKŮ PSV	15	