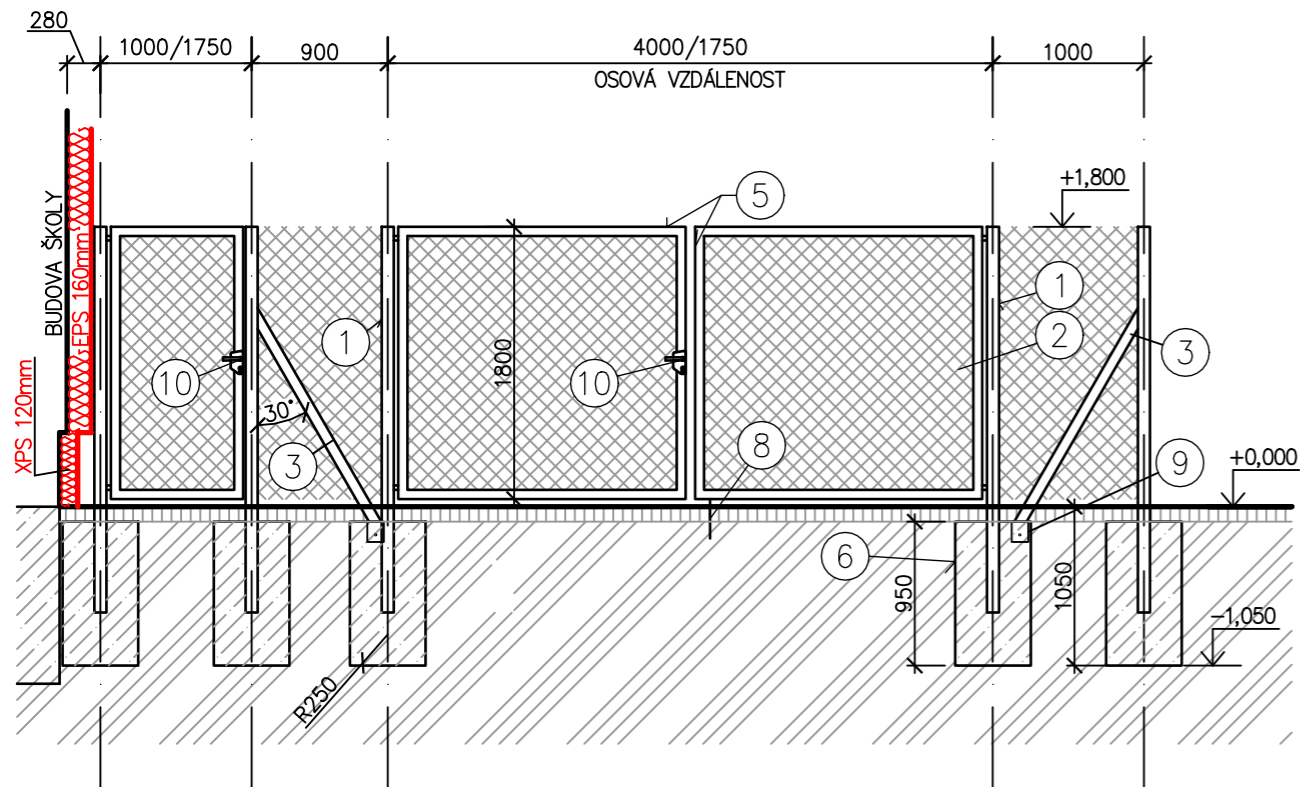


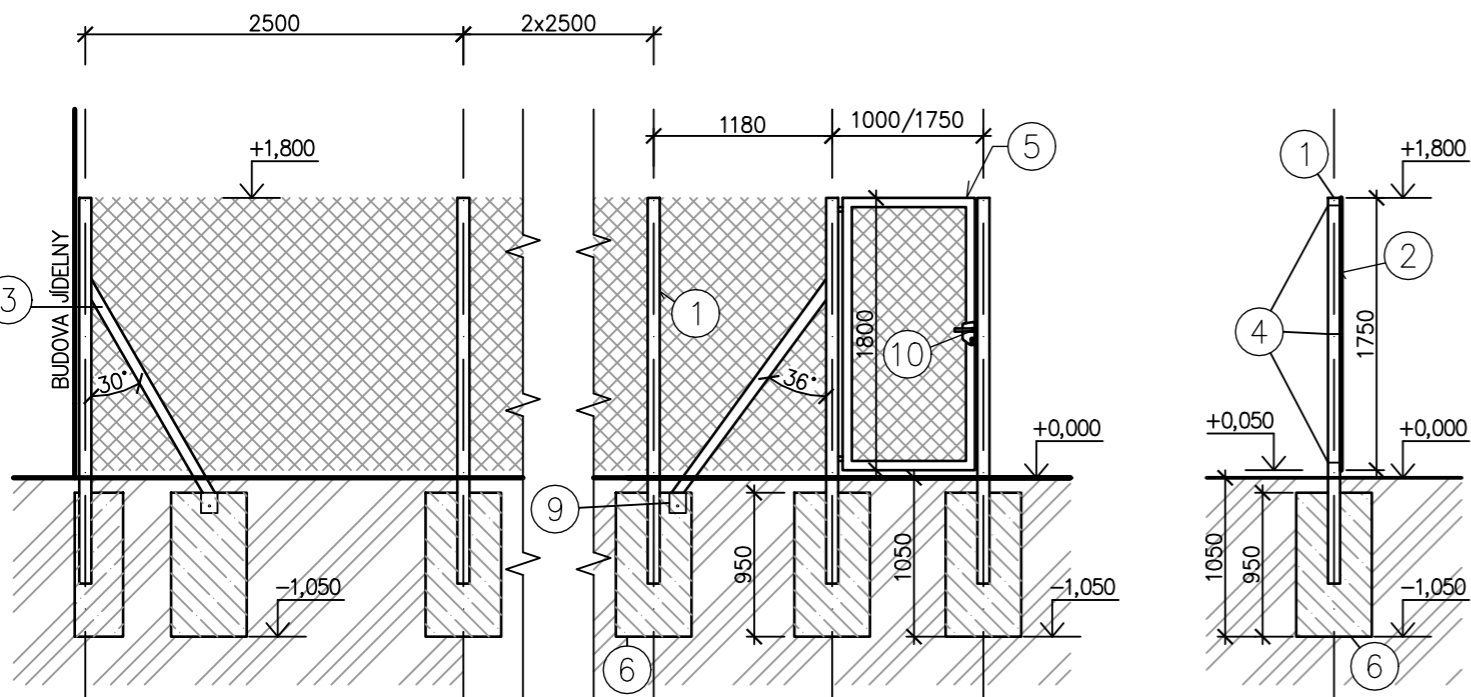
# POHLED NA PLOTOVOU SESTAVU I.



# VÝPIS PRVKŮ OPLOCENÍ

OZN	POPIS	MNOŽSTVÍ
0	SLOUPEK BRANKOVÝ POPLASTOVANÝ S VÍČKEM $\varnothing 60 \times 2,0 \times 2500 \text{mm}$	6 KS
1	SLOUPEK PLOTOVÝ POPLASTOVANÝ S VÍČKEM $\varnothing 48 \times 2,0 \times 2500 \text{mm}$	5 KS
2	4-HRANNÉ PLETIVO POPLASTOVANÉ, $\varnothing 2,5 \times 55 \times 1750 \text{mm}$	10,6 BM
3	VZPĚRA POPLASTOVANÁ $\varnothing 48 \times 2,0 \times 1500 \text{mm}$	6 KS
4	NAPÍNACÍ DRÁT $\varnothing 3,5 \text{mm}$	35 BM
5	RÁM BRÁNY/BRANKY	3 KS
6	BETONOVÁ MONOLITICKÁ PATKA $\varnothing 300 \text{mm}$ , HL. 950 mm, C16/20	12 KS
7	NAPÍNAK	9 KS
8	ZEMNÍ ZARÁŽKA PRO ZAJIŠTĚNÍ KŘÍDLA BRÁNY DL. 500 mm	1 KS
9	POZINKOVANÝ DRŽÁK VZPĚRY $\varnothing 48 \times 2 \text{mm}$	6 KS
10	BEZPEČNOSTNÍ ZÁMEK S CYLINDRICKOU VLOŽKOU	3 KS

# POHLED NA PLOTOVOU SESTAVU II.



- VŠECHNY OCELOVÉ ČÁSTI OPLOCENÍ BUDOU CHRÁNĚNY PROTI KOROZI ŽÁROVÝM POZINKOVÁNÍM, PŘÍPADNĚ I PRAŠKOVÝM NÁTĚREM
- PLETIVO BUDE Z POPLASTOVANÉHO FeZn DRÁTU
- PRŮBĚH OPLOCENÍ MUSÍ BÝT DOMĚŘEN PROVÁDĚCÍ FIRMOU NA MÍSTĚ DLE TERÉNNÍCH ÚPRAV
- PŘED ZAHÁJENÍM VÝKOPOVÝCH PRACÍ JE NUTNO VYTYČIT PRŮBĚH INŽENÝRSKÝCH SÍTÍ NA POVRCHU, DLE SPRÁVCŮ
- VÝKOPY V BLÍZKOSTI SÍTÍ JE NUTNÉ PROVÁDĚT RUČNĚ S MAXIMÁLNÍ OPATRNOSTÍ
- RÁM BRÁNY/BRANKY BUDE SVAŘEN Z OCELOVÝCH UZAVŘENÝCH PROFILŮ. VEŠKERÉ OCELOVÉ ČÁSTI BRÁNY BUDOU ŽÁROVĚ ZINKOVÁNY A NÁSLEDNĚ OPATŘENY PRAŠKOVOU BARVOU. VÝPLŇ BRÁNY A BRANKY BUDE Z POPLASTOVANÉHO PLETIVA.
- VÝŠKA BRÁNY A BRANKY BUDE 1,75 m A BUDE UMÍSTĚNA 50 mm NAD TERÉMEM.
- BRÁNA A BRANKA BUDE VYBAVENA KOVÁNÍM KLIKA-KLIKA A CYLINDRICKOU VLOŽKOU FAB.
- NEJEDNÁ SE O VÝROBNÍ/REALIZAČNÍ DOKUMENTACI, TATO PD SLOUŽÍ JAKO PODKLAD PRO ÚZEMNÍ SOUHLAS

<b>VYPRACOVAL:</b> Ing. Hynek Mikušek	<b>INVESTOR:</b> MĚSTO STUDĚNKA, NÁM. REPUBLIKY 762, BUTOVICE 74213 STUDĚNKA <b>LOKALITA:</b> parc.č. 1607/4 A 1608/2 v k.ú. Butovice	Ing. Hynek Mikušek IČO: 09101390 Sídlo: Mírová 611 Studénka 74213
	<b>AKCE:</b> ÚPRAVA PLOTU, ZP. PLOCH A SCHODIŠTĚ PŘED ZŠ SJEDNOCENÍ	FORMÁT: A3 DATUM: 12/2022 STUPEŇ PD: ÚS MĚŘÍTKO: 1:50
	<b>OBSAH:</b> VÝKRES OPLOCENÍ	ČÍS. VÝKRESU: D.01 ČÍS. PARÉ: