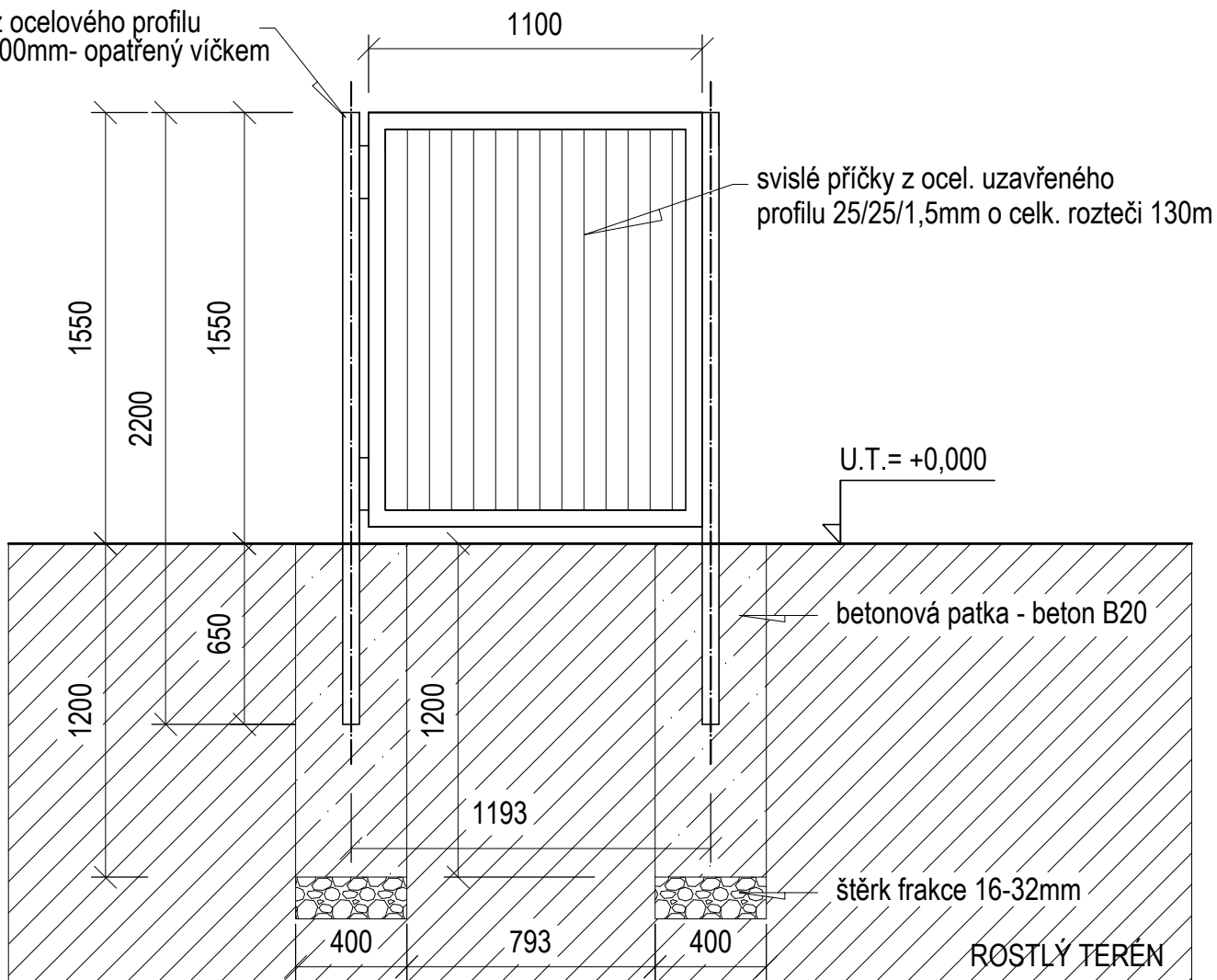
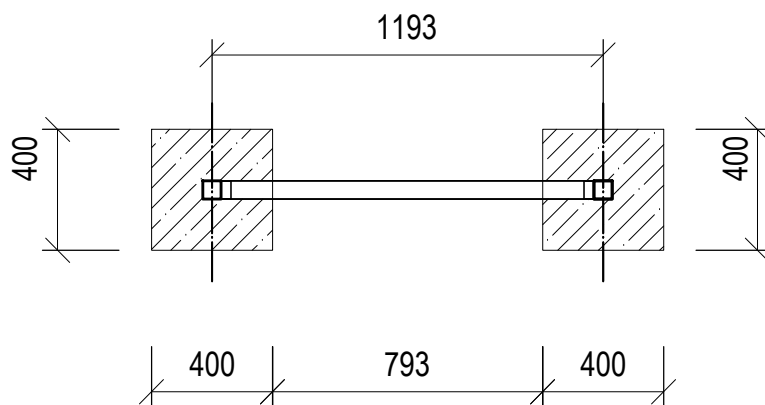


# POHLED NA VSTUPNÍ BRANKU

sloupek z ocelového profilu  
60x60x2,00mm- opatřený víčkem



## PŮDORYS



ZODP.PROJEKTANT	RENATA ŠKOPOVÁ	RENATA ŠKOPOVÁ Grafické a kresličské zpracování projektové dokumentace Dolní Újezd m.č. Skoky 68,75125 mob. 733 747 353, IČ 731 18 214	
VYPRACOVAL	RENATA ŠKOPOVÁ		
STAVEBNÍK	Město Studénka, nám. Republiky 762, Studénka, 742 13		
MÍSTO STAVBY	k.ú. Butovice, parc.č. 111, Studénka		
NÁZEV AKCE:	" OPRAVA OPLOCENÍ MATEŘSKÉ ŠKOLY BUTOVICKÁ "	DATUM	03/2019
POHLED NA VSTUPNÍ BRANKU , PŮDORYS		ZAK.ČÍS.	2019
		STUPEŇ	P.S.
		OKRES	NOVÝ JIČÍN
OBSAH	MĚŘÍTKO :	PŘÍLOHA :	
	1:25	D.1.1.b.7	